

## Презентація до звіту

з фундаментальної науково-дослідної роботи

# «ЗАБЕЗПЕЧЕННЯ ЕКОНОМІЧНОЇ БЕЗПЕКИ УКРАЇНИ В КОНТЕКСТІ ІНТЕГРУВАННЯ В ЄС»

**Харків, 2017**

# Мета дослідження:

розробка теоретико-методологічних положень і науково-практичних рекомендацій щодо забезпечення економічної безпеки національної економіки України в контексті інтегрування в ЄС.

## Для досягнення мети в роботі поставлено та вирішено такі завдання:

- з позиції синергетичної парадигми обґрунтовано концепцію формування економічної безпеки України в умовах інтеграції її економіки;
- удосконалено понятійно-категоріальне забезпечення дослідження процесів формування економічної безпеки України;
- обґрунтовано перелік і актуальність загроз економічній безпеці України;
- обґрунтовано методологію наукового дослідження теоретичної проблеми забезпечення економічної безпеки країни та визначено її прикладне значення;
- розроблено методологічне забезпечення оцінювання рівня економічної безпеки України;
- здійснено кластеризацію України та країн-членів ЄС за рівнем економічної безпеки;
- виявлено критичні чинники забезпечення економічної безпеки України;
- здійснено імітаційне моделювання процесу формування економічної безпеки України;
- розроблено сценарії забезпечення економічної безпеки України в умовах активізації інтеграційних процесів;
- визначено доцільність застосування когнітивного підходу до побудови сценаріїв формування економічної безпеки України і виконано їх моделювання;
- удосконалено процедуру стратегічного планування економічної безпеки України з врахуванням активізації інтеграційних процесів;
- оцінено конструктивність і визначено спрямованість державних заходів щодо формування економічної безпеки України;
- визначено напрямки удосконалення та підготовлено науково-практичні рекомендації щодо подолання впливу деструктивних чинників на економічну безпеку України.

# Зміст

## РОЗДІЛ 1. ІНТЕГРАЦІЙНІ ПРОЦЕСИ ТА ЇХ ВПЛИВ НА ЕКОНОМІЧНУ БЕЗПЕКУ УКРАЇНИ

- 1.1 Сутність поняття «інтеграція», форми і стадії економічної інтеграції
- 1.2 Формування договірно-правових, політичних та економічних засад співробітництва України та ЄС
- 1.3 Концепція формування безпеки економіки країни
- 1.4 Діагностика проблем забезпечення економічної безпеки України та ЄС

## РОЗДІЛ 2. ТЕОРЕТИЧНІ АСПЕКТИ ФОРМУВАННЯ ЕКОНОМІЧНОЇ БЕЗПЕКИ КРАЇНИ

- 2.1 Сутнісно-теоретичні аспекти визначення понять у сфері безпекознавства
- 2.2 Убезпечення економіки в Україні та країнах світу
- 2.3 Класифікація загроз національним економічним інтересам
- 2.4 Регіональні аспекти економічної безпеки України
- 2.5 Методологія наукового дослідження проблеми формування економічної безпеки країни

## РОЗДІЛ 3. ОЦІНЮВАННЯ РІВНЯ ЕКОНОМІЧНОЇ БЕЗПЕКИ УКРАЇНИ ТА КРАЇН-ЧЛЕНІВ ЄС

- 3.1. Методологія оцінювання рівня економічної безпеки країни
- 3.2. Формування системи показників для оцінювання економічної безпеки країни
- 3.3. Оцінка економічної безпеки України та країн-членів ЄС
- 3.4. Визначення загального стану та тенденцій розвитку складових економічної безпеки України та країн-членів ЄС

## РОЗДІЛ 4. НАПРЯМИ УДОСКОНАЛЕННЯ ДЕРЖАВНОГО УПРАВЛІННЯ ЕКОНОМІЧНОЮ БЕЗПЕКОЮ УКРАЇНИ

- 4.1. Когнітивний підхід до моделювання формування економічної безпеки країни
- 4.2. Імітаційне моделювання процесу формування економічної безпеки країни
- 4.3. Організаційний підхід до стратегічного планування економічної безпеки країни
- 4.4 Шляхи забезпечення економічної безпеки на регіональному рівні

## РОЗДІЛ 5. ЗАБЕЗПЕЧЕННЯ РЕЗУЛЬТАТИВНОСТІ ФОРМУВАННЯ ЕКОНОМІЧНОЇ БЕЗПЕКИ УКРАЇНИ ШЛЯХОМ ЗНИЖЕННЯ РІВНЯ КОРУПЦІЇ

- 5.1. Інституційні засади запобігання і протидії корупції в Україні та країнах світу
- 5.2. Механізм державного регулювання запобігання і протидії корупції в системі забезпечення економічної безпеки України
- 5.3. Методичне забезпечення оцінки якості цільових програм запобігання і протидії корупції
- 5.4. Організаційний підхід до формування державних програм запобігання і протидії корупції в Україні

# Основні положення дослідження

## Гіпотези концепції формування економічної безпеки країни

Гіпотеза	Деталізація гіпотези	Принцип синергетичної парадигми	Інструментарій
1	Про вплив активізації інтеграційних процесів на всі сфери суспільства країни.	Багатоваріантність Непередбачуваність	Логічне узагальнення, контент-аналіз, теоретичний аналіз
2	Про необхідність ідентифікації проблем забезпечення економічної безпеки країни в умовах інтеграції	Відкритість	SWOT-аналіз, аналіз та синтез
3	Про когнітивний характер структуризації проблем розвитку економічної безпеки країни	Невизначеність	Когнітивна карта
4	Про біфуркаційний характер можливих сценаріїв розвитку забезпечення економіки країни	Динамічність Нелінійність Багатоваріантність	Сценарний підхід, імітаційне моделювання
5	Про виникнення загроз національним економічним інтересам в економічній, політичній, соціальній, духовній сферах.	Багатоваріантність Непередбачуваність	Абстрагування, узагальнення, експертні оцінки
6	Про необхідність декомпозиції складових та загроз економічній безпеці країни в процесі стратегічного планування	Ієрархічність	Дерево цілей, метод аналізу ієрархій
7	Про вибір кластеру країн для інтегрування у відповідності до рівня розвитку економічної безпеки та її складових в Україні та країнах-членах ЄС	Динамічність Нестійкість Нерівноважність	Економіко-математичне моделювання, кластеризація, ранжування
8	Про вплив корупції, як основного деструктивного чинника, на забезпечення економіки країни	Нелінійність Багатоваріантність	Цільове програмування, експертні оцінки, таксономічний аналіз

# Послідовність оцінювання рівня економічної безпеки країни

ЕТАП 1 Формування системи показників для оцінки економічної безпеки країни

- 1.1 Відбір показників для оцінки економічної безпеки країни за сферами: економічною, політичною, соціальною, духовною
- 1.2 Перевірка показників на мультиколінеарність
- 1.3 Формування загальної матриці обраних даних

ЕТАП 2 Інтегральна оцінка економічної безпеки України та країн ЄС

- 2.1 Розподіл сформованої системи показників на групи
- 2.2 Нормування показників
- 2.3 Розрахунок інтегральних показників
- 2.4 Розподілення країн на групи згідно з рівнем інтегральних показників

ЕТАП 3 Кластеризація країн за рівнем розвитку складових економічної безпеки країни

- 3.1 Метод Уорда та евклідова відстань для кластеризації країн

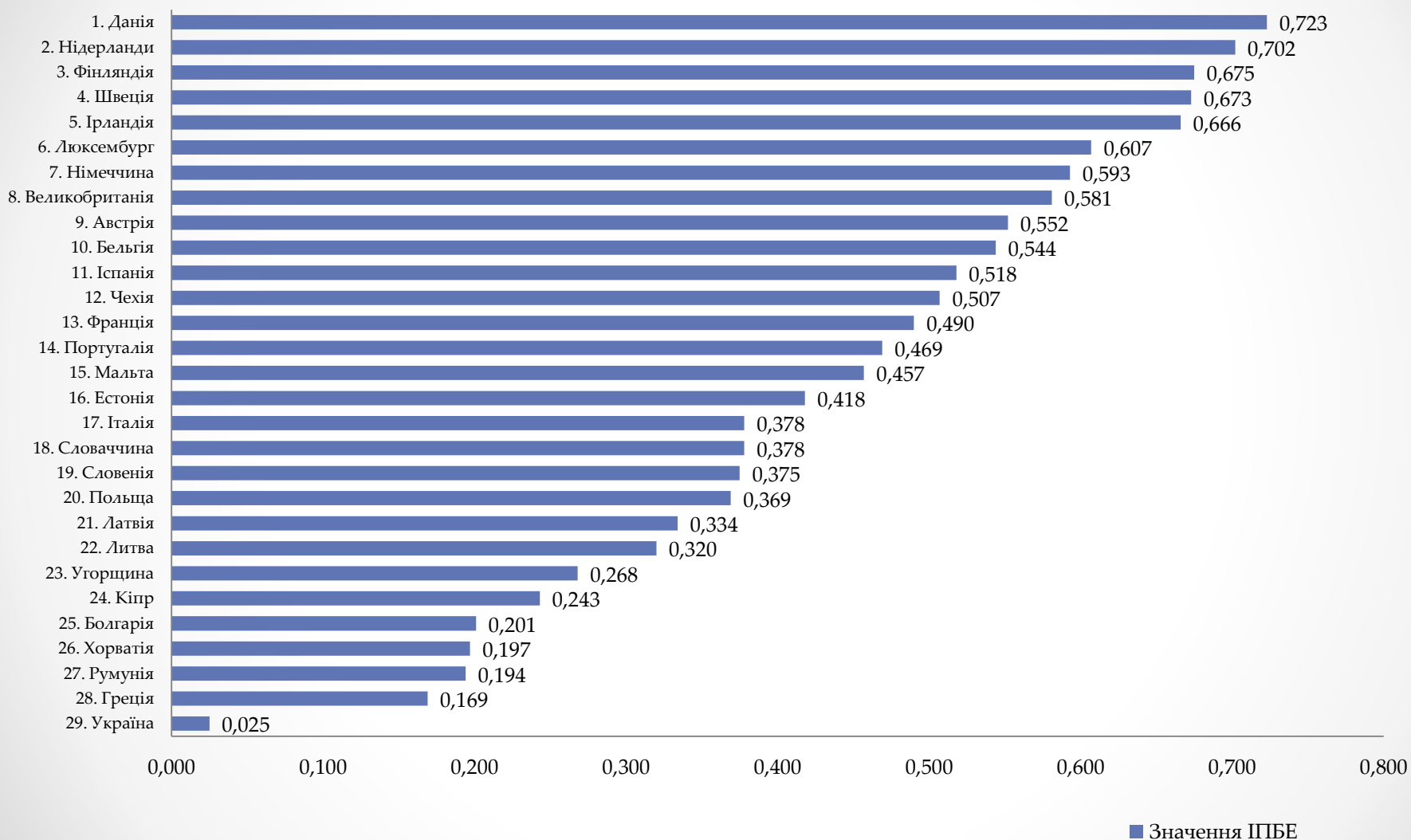
ЕТАП 4 Розрахунок інтегрального показника економічної безпеки країни

- 4.1 Розрахунок інтегрального показника економічної безпеки країни
- 4.2 Розподілення країн на групи згідно з рівнем інтегрального показника економічної безпеки країни

# Порівняння рейтингу України з країнами ЄС у 2011-2016 рр. за Інтегральним показником економічної безпеки

Країна	2011 р.		2012 р.		2013 р.		2014 р.		2015 р.		2016 р.	
	індекс	ранг	індекс	ранг	індекс	ранг	індекс	ранг	індекс	ранг	індекс	ранг
Австрія	0,663	5	0,688	4	0,646	5	0,636	5	0,658	5	0,552	9
Бельгія	0,621	6	0,633	6	0,559	9	0,543	9	0,535	10	0,544	10
Болгарія	0,295	25	0,320	25	0,200	25	0,211	25	0,237	24	0,201	25
Великобританія	0,602	8	0,594	9	0,529	10	0,543	10	0,557	9	0,581	8
Греція	0,250	27	0,259	27	0,164	26	0,198	27	0,214	27	0,169	28
Данія	0,699	4	0,773	2	0,713	3	0,731	2	0,738	2	0,723	1
Естонія	0,469	16	0,500	16	0,407	15	0,424	14	0,465	15	0,418	16
Ірландія	0,581	10	0,620	8	0,585	7	0,596	7	0,646	6	0,666	5
Іспанія	0,506	13	0,527	14	0,458	12	0,471	12	0,516	12	0,518	11
Італія	0,442	17	0,451	19	0,374	12	0,361	19	0,366	20	0,378	17
Кіпр	0,349	23	0,367	24	0,223	24	0,209	26	0,226	25	0,243	24
Латвія	0,324	24	0,389	23	0,304	23	0,357	20	0,371	19	0,334	22
Литва	0,405	22	0,431	21	0,327	21	0,353	21	0,347	21	0,320	21
Люксембург	0,604	7	0,631	7	0,569	8	0,582	8	0,592	8	0,607	6
Мальта	0,418	20	0,435	20	0,359	20	0,385	18	0,410	17	0,457	15
Нідерланди	0,727	2	0,567	11	0,676	6	0,677	4	0,689	4	0,702	2
Німеччина	0,602	9	0,639	5	0,593	6	0,616	6	0,634	7	0,593	7
Польща	0,419	19	0,464	17	0,366	19	0,417	16	0,415	16	0,369	20
Португалія	0,490	14	0,529	13	0,457	13	0,453	13	0,482	14	0,469	14
Румунія	0,199	28	0,235	28	0,093	28	0,151	28	0,143	28	0,194	27
Словаччина	0,431	18	0,463	18	0,374	18	0,340	22	0,343	22	0,378	18
Словенія	0,488	15	0,525	15	0,453	14	0,407	17	0,407	18	0,375	18
Угорщина	0,408	21	0,413	22	0,310	22	0,320	23	0,257	23	0,268	23
Фінляндія	0,724	3	0,748	3	0,735	2	0,727	3	0,708	3	0,675	3
Франція	0,545	12	0,581	10	0,399	16	0,417	15	0,518	11	0,490	13
Хорватія	0,276	26	0,300	26	0,157	27	0,221	24	0,218	26	0,197	26
Чехія	0,550	11	0,560	12	0,468	11	0,481	11	0,515	13	0,507	12
Швеція	0,773	1	0,799	1	0,761	1	0,753	1	0,754	1	0,673	4
Україна	0,090	29	0,149	29	0,074	29	0,075	29	0,079	29	0,025	29

# Діаграма розподілу країн-членів ЄС та України за Інтегральним показником економічної безпеки у 2016 р.



# Розподіл країн ЄС та України в залежності від рівня розвитку економічної безпеки

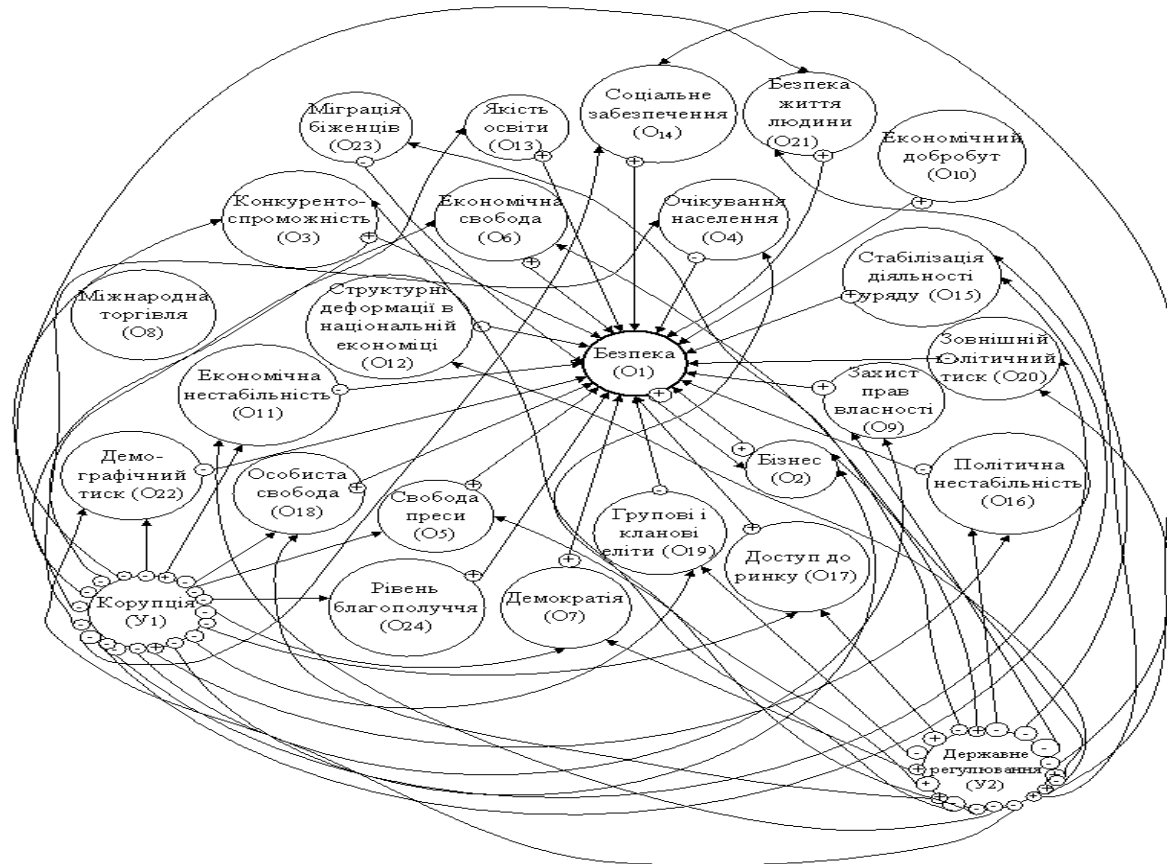
Кластер	Розширення країн					
	2011 р.	2012 р.	2013 р.	2014 р.	2015 р.	2016 р.
1	Австрія, Бельгія, Данія Нідерланди, Фінляндія, Швеція,	Австрія Бельгія Данія Ірландія Люксембург Німеччина Фінляндія Швеція	Австрія Данія Нідерланди Фінляндія Швеція	Австрія Данія Нідерланди Німеччина Фінляндія Швеція	Австрія Данія Ірландія Нідерланди Німеччина Фінляндія Швеція	Данія Ірландія Нідерланди Фінляндія Швеція
2	Великобританія Естонія, Ірландія Іспанія Італія Литва Люксембург Мальта Німеччина Польща Португалія Словаччина Словенія Угорщина Франція Чехія	Великобританія Естонія Іспанія Італія Латвія Литва Мальта Нідерланди Польща Португалія Словаччина Словенія Угорщина Франція Чехія	Бельгія Великобританія Естонія Ірландія Іспанія Люксембург Німеччина Португалія Словенія Франція Чехія	Бельгія Великобританія Естонія Ірландія Іспанія Люксембург Мальта Польща Португалія Словенія Франція Чехія	Бельгія Великобританія Естонія Іспанія Люксембург Мальта Польща Португалія Словенія Франція Чехія	Австрія Бельгія Великобританія Естонія Іспанія Люксембург Мальта Німеччина Португалія Франція Чехія Італія Словаччина Словенія
3	Болгарія Греція Кіпр Латвія Румунія Хорватія Україна	Болгарія Греція Кіпр Румунія Хорватія Україна	Болгарія Греція Італія Кіпр Латвія Литва Мальта Польща Румунія Словаччина Угорщина Хорватія Україна	Болгарія Греція Італія Кіпр Латвія Литва Румунія Словаччина Угорщина Хорватія Україна	Болгарія Греція Італія Кіпр Латвія Литва Румунія Словаччина Угорщина Хорватія Україна	Болгарія Греція Кіпр Латвія Литва Польща Румунія Угорщина Хорватія Україна



# Узагальнена технологія виявлення проблемних напрямів формування економічної безпеки країни та визначення пріоритетів її розвитку

Етап	Послідовність дій
1. Оцінка економічної безпеки країни	<ol style="list-style-type: none"> <li>1.Збір інформації</li> <li>2.Якісна та кількісна оцінка</li> <li>3.Ідентифікація проблем</li> </ol>
2. Побудова когнітивної карти проблемної ситуації забезпечення економічної безпеки	<ol style="list-style-type: none"> <li>1.Структуризація ситуації (виділення внутрішніх і зовнішніх факторів, основних та управляючих факторів, групування факторів за блоками)</li> <li>2.Визначення взаємовідношення причинності між блоками та факторами</li> <li>3.Побудова когнітивної карти (знакового орграфу)</li> <li>4.Корегування когнітивної карти</li> </ol>
3. Побудова когнітивної моделі проблемної ситуації	<ol style="list-style-type: none"> <li>1.Визначення стратегічної цілі та пріоритетних задач з урахуванням виявлених проблем</li> <li>2.Визначення та аналіз особливостей когнітивної моделі</li> <li>3.Визначення сили впливу та взаємного впливу між факторами когнітивної моделі</li> <li>4.Побудова матриці погодженості між факторами когнітивної моделі</li> <li>5.Перевірка когнітивної моделі на адекватність та стійкість</li> </ol>
4. Побудова імітаційної моделі забезпечення економічної безпеки країни	<ol style="list-style-type: none"> <li>1.Визначення стратегічної цілі та пріоритетних задач з урахуванням виявлених проблем</li> <li>2.Встановлення зв'язку між вхідними і вихідними показниками</li> <li>3.Визначення та аналіз особливостей імітаційної моделі</li> <li>4.Побудова імітаційної моделі</li> <li>5.Перевірка імітаційної моделі на адекватність та стійкість</li> </ol>
5. Сценарне моделювання розвитку проблемної ситуації забезпечення економічної безпеки країни	<ol style="list-style-type: none"> <li>1.Визначення границь можливої зміни цільових основних і управляючих факторів</li> <li>2.Побудова сценаріїв формування економічної безпеки країни</li> <li>3.Вибір найбільш реального сценарію розвитку процесу забезпечення економічної безпеки країни</li> </ol>
6. Вибір напрямків та заходів згідно з реалізацією обраного сценарію розвитку проблемної ситуації	<ol style="list-style-type: none"> <li>1.Вибір оптимальних напрямків щодо реалізації сценарію розвитку ситуації</li> <li>2.Розробка комплексу заходів забезпечення економічної безпеки країни</li> </ol>

# Когнітивна карта впливу факторів на економічну безпеку країни

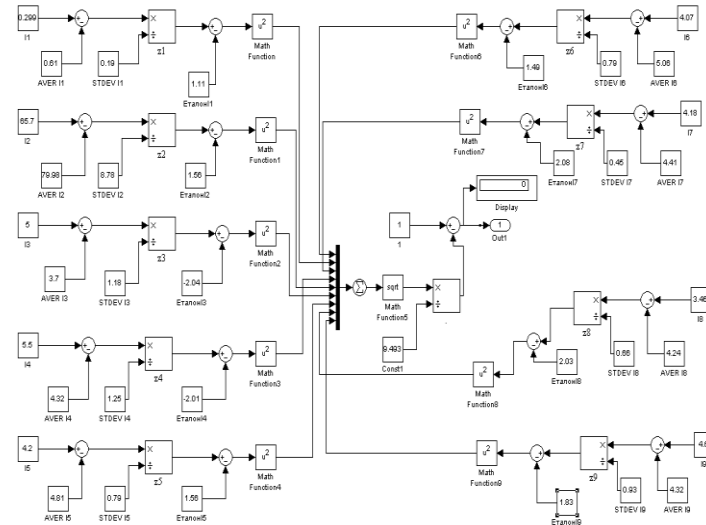


# Моделювання процесу забезпечення економіки України

## Імітаційна модель процесу забезпечення економіки України Підсистема «Економічна складова»

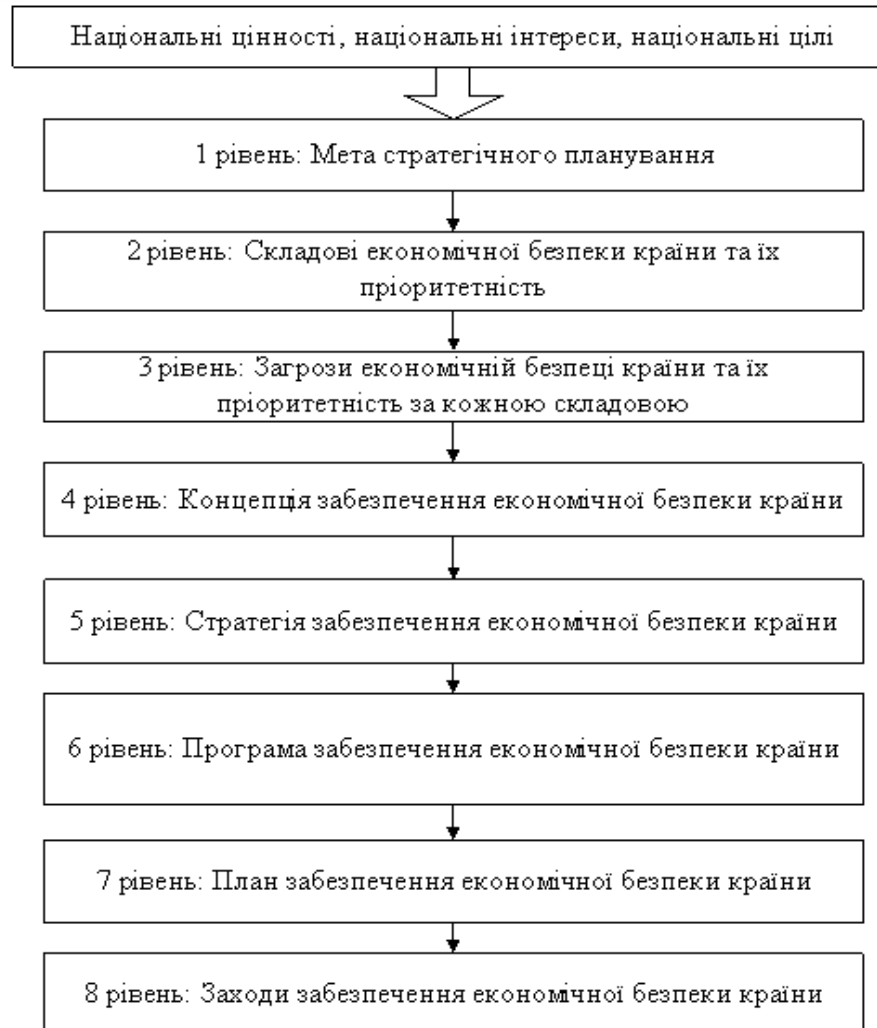
### Порівняння сценаріїв забезпечення економіки України

Сценарій	Інтегральний показник економічної безпеки	Приріст інтегрального показника відносно базового сценарію, %	Ранг сценарію
Сценарій покращення захисту від загроз в усіх сферах	0,145	55,9	1
Базовий сценарій	0,048	-	2
Сценарій погіршення захисту від загроз в духовній сфері	0,087	-7	3



Умовні позначення: блоки-константи: I1 – економічна глобалізація, I2 – нерівномірність економічного розвитку, I3 – рівень економічної нестабільності, I4 – макроекономічне середовище, I5 – інфраструктура, I6 – ефективність робочої сили, I7 – рівень розвитку фінансового ринку, I8 – розмір ринку; Out1 (порт вихідного сигналу із підсистеми «Економічна складова») — розраховане значення комплексного показника безпеки національної економіки країни; блоки «AVER1»-«AVER9» – відображення середніх значень відповідних індексів; блоки «STDEV1»-«STDEV9» – відображення їх середньоквадратичних відхилень; блоки «Еталон1»-«Еталон9» – відображення значень точки-еталону

# Організаційний підхід до стратегічного планування економічної безпеки країни



# Пріоритетність складових та загроз економічній безпеці України

1. Політична складова	2. Економічна складова
<p>1.1. дестабілізація національної грошової одиниці у формі обвальної девальвації;</p> <p>1.2. поширення корупції в органах державної влади, зрощення бізнесу і політики, організованої злочинної діяльності;</p> <p>1.3. велика боргова залежність держави;</p> <p>1.4. залежність процесу реформування економіки від надання іноземних кредитів;</p> <p>1.5. зростання тіньового сектору економіки, що є наслідком деформації підприємницького середовища, погіршення умов ведення бізнесу, непрозорості механізмів розпорядження бюджетними коштами;</p> <p>1.6. неефективність використання паливно-енергетичних ресурсів</p> <p>1.7. неефективність державного регулювання та управління соціально-економічними процесами, ослаблення системи державного регулювання і контролю у сфері економіки</p>	<p>2.1. неефективність банківської системи, її неспроможність забезпечувати кредитування реального сектора;</p> <p>2.2. значне падіння обсягів виробництва;</p> <p>2.3. недостатня диверсифікація джерел постачання енергоносіїв, переважно з РФ, та є інструментом політичного тиску на Україну;</p> <p>2.4. високий рівень матеріало- та енергомісткості виробництва, що зумовлює низьку конкурентоспроможність української продукції;</p> <p>2.5. зростання тіньової економіки;</p> <p>2.6. істотне скорочення внутрішнього валового продукту, зниження інвестиційної та інноваційної активності і науково-технічного та технологічного потенціалу, скорочення досліджень на стратегічно важливих напрямках інноваційного розвитку;</p> <p>2.7. масова збитковість підприємств, їх неспроможність здійснювати нагромадження за рахунок власних джерел.</p>
3. Соціальна складова	4. Духовна складова
<p>3.1. соціальна не захищеність значної частини населення, зростання бідності;</p> <p>3.2. небезпека депопуляції, загострення демографічної кризи;</p> <p>3.3. неминучість зниження рівня життя в умовах воєнної агресії;</p> <p>3.4. низький рівень заробітної плати, відсутність мотивації до праці;</p> <p>3.5. зростаючий дефіцит трудових ресурсів, старіння населення, низька економічна активність і недооцінка реальної вартості робочої сили;</p> <p>3.6. міграція населення;</p> <p>3.7. гуманітарна катастрофа на Донбасі.</p>	<p>4.1. криза довіри в соціумі. Серйозні недоліки у функціонуванні судової влади, що підривають довіру населення до держави і права, обмежують захист прав і свобод громадян, загрожують законним інтересам господарюючих суб'єктів;</p> <p>4.2. порушення з боку органів державної влади та органів місцевого самоврядування Конституції і законів України, прав і свобод людини і громадянина</p> <p>4.3. переважання в діяльності управлінських структур особистих, корпоративних, регіональних інтересів над загальнонаціональними;</p> <p>4.4. свідомі чи несвідомі дії представників вищих органів державної влади та управління, які шкодять державі і національним інтересам;</p> <p>4.5. загроза посягань з боку окремих груп та осіб на державний суверенітет, територіальну цілісність, економічний, науково-технічний і оборонний потенціал України, права і свободи громадян.</p>

# Оцінка якості програм запобігання і протидії корупції



# Результати оцінки якості програм запобігання і протидії корупції

Регіон	Компоненти						Інтегральна оцінка	Ранг
	цілісність	узгодженість	порядок прийняття	структурна відповідність	наукова обґрунтованість	реалізованість		
Програми, які необхідно впроваджувати								
Дніпропетровська	0,2	0,259	2,00	0,300	0,350	0,540	0,608	1
Сумська	0,2	0,237	2,00	0,290	0,326	0,540	0,599	2
Житомирська	0,2	0,231	2,00	0,279	0,304	0,540	0,592	3
Харківська	0,2	0,234	2,00	0,270	0,254	0,540	0,583	4
Херсонська	0,2	0,227	2,00	0,248	0,250	0,525	0,575	5
Програми, які необхідно доробити								
Вінницька	0,1	0,237	2,00	0,252	0,276	0,540	0,568	6
Хмельницька	0,2	0,249	2,00	0,192	0,204	0,486	0,555	7
Київська	0,2	0,271	1,50	0,293	0,292	0,540	0,516	8
Чернівецька	0,2	0,246	1,50	0,284	0,312	0,54	0,514	9
м. Київ	0,2	0,246	1,50	0,282	0,312	0,540	0,513	10
Тернопільська	0,2	0,231	1,50	0,293	0,280	0,540	0,507	11
Львівська	0,2	0,230	1,50	0,282	0,330	0,480	0,504	12
Полтавська	0,1	0,239	1,50	0,272	0,314	0,525	0,492	13
Донецька	0,2	0,240	1,50	0,255	0,280	0,465	0,490	14
Запорізька	0,2	0,229	1,50	0,230	0,246	0,480	0,481	15
Чернівецька	0,1	0,237	1,50	0,222	0,280	0,540	0,480	16
Закарпатська	0,2	0,258	1,50	0,194	0,242	0,480	0,479	17
Черкаська	0,1	0,249	1,50	0,266	0,208	0,486	0,468	18
Рівненська	0,2	0,230	1,50	0,204	0,204	0,465	0,467	19
Івано-Франківська	0,1	0,226	1,50	0,182	0,204	0,480	0,449	20
Миколаївська	0,2	0,231	1,00	0,237	0,288	0,525	0,414	21
Волинська	0,2	0,230	1,00	0,222	0,242	0,480	0,396	22
Чернігівська	0,2	0,231	1,00	0,180	0,208	0,525	0,391	23
Програми, які необхідно повністю переробити								
Луганська	0,1	0,234	1,00	0,239	0,246	0,486	0,384	24
Одеська	0,1	0,227	1,00	0,165	0,204	0,480	0,363	25

# ВИСНОВКИ

- У роботі вирішена важлива науково-практична проблема, що полягає в обґрунтуванні теоретичних положень, розробці методичних підходів і науково-практичних рекомендацій з формування економічної безпеки України.
- Вперше розроблено концепцію формування економічної безпеки України.
- Запропоновано систему оцінювання рівня розвитку економічної безпеки країни, яка ґрунтується на розрахунку інтегрального показника.
- Обґрунтовано методологію визначення впливу корупції та неефективного державного регулювання на рівень економічної безпеки держави, яка базується на когнітивному підході та моделюванні сценаріїв розвитку процесу формування економічної безпеки країни.
- Запропоновано науково-методичне забезпечення з визначенні пріоритетних сфер та загроз економічній безпеці країни та організаційне забезпечення стратегічного планування економічної безпеки України.
- Розроблено науково-методичні положення формування економічної безпеки України на підґрунті поєднання сценарного підходу з принципами системної динаміки.
- Здійснено інтегральну оцінку рівня розвитку економічної безпеки України та країн ЄС, здійснено кластеризацію України та країн-членів ЄС за рівнем сформованості економічної безпеки. Виявлено найбільш проблемні характеристики рівня безпеки економіки України як представника третього кластеру: економічна глобалізація, нерівномірність економічного розвитку, макроекономічне середовище, рівень інфраструктури, рівень розвитку фінансового ринку. Визначено, що характерною особливістю країн, що потрапили до третього кластеру, є низькі значення усіх складових інтегрального показника економічної безпеки.
- Розроблено сценарії убезпечення економіки України. Найбільш ефективним сценарієм убезпечення економіки України є підвищення захисту від загроз за всіма складовими економічної безпеки: економічною, політичною, соціальною та духовною.
- Виконано сценарне моделювання впливу корупції та неефективного державного регулювання на економічну безпеку країни. Для України кращим сценарієм є досягнення показників країни-репрезентанта другого кластера – Словаччини. Пріоритетом для України за обраним сценарієм є убезпечення економіки шляхом зниження рівня корупції.
- Оцінено якість діючих регіональних програм запобігання і протидії корупції. За результатами ранжування програм за інтегральним показником рівня якості програм запобігання і протидії корупції у трійку лідерів увійшли програми Дніпропетровської, Київської та Сумської областей, найгірший рівень якості та нижчі ранги отримали програми Луганської та Одеської областей. Практично всі програми необхідно удосконалити змістовно та з точки зору ресурсного забезпечення.
- Практичне значення одержаних результатів дослідження полягає у можливості використання теоретичних положень, методологічних розробок і практичних рекомендацій при формуванні державної політики убезпечення економіки України, у роботі державних органів при оцінці та моніторингу стану економічної безпеки, розробці стратегій і програм.



# Публікації

1. Губарева І. О. Формування економічної безпеки України: Монографія. – Х.: ВД «ІНЖЕК», 2015. – 443 с.
2. Hubarjeva I., Chmutova I, Maksimova M. Unshadowing of the Ukrainian economy as a factor of management of economic security of the state // Економічний часопис-XXI. – 2016. – №159(5-6). – С. 25-28.
3. Хаустова В. Є., Крячко Є. М., Колодяжна Т. В. Оцінка конкурентоспроможності економік країн світу: теорія та практика. Бізнес Інформ. – 2017. – № 8. – С. 49-56.
4. Кизим Н.А., Хаустова В.Е., Козырева Е.В. Анализ особенностей региональной политики в Европейском Союзе // Innovative economics and management. – 2016. – № 3. – С. 45-53.
5. Губарева І.О. Менеджмент економічної безпеки України в умовах активізації інтеграційних процесів // Бізнес Інформ. – 2016. – №4. – С. 244-248.
6. Губарева І.О. Детінізація та деофшоризація як чинники економічної безпеки держави / Аналітична доповідь до Щорічного Послання Президента України до Верховної Ради України «Про внутрішнє та зовнішнє становище України в 2016 році» / Авт. колектив за ред. В.П. Горбуліна, О.С. Власюка, О.М. Ляшенко. К.: НІСД, 2016. – С. 269-274.
7. Ivanova O.Yu., Polyakova O. Yu. Tax aspects of financial resources decentralization // Journal of Tax Reform. – 2016. – V. 2, № 3. – P. 25-42.
8. Polyakova O., Chernova N. Diagnosis and forecasting economy state with hidden markov model // Wschodnioeuropejskie Czasopismo Naukowe (East European Scientific Journal). – 2016. – V. 7, Is. 4. – P. 112-116.
9. Hubarjeva I.O., Khaustova V. Ye., Tyschenko V. F. The Economic Security of the City in the Strategic Management System / V. Ye. Khaustova, V. F. Tyschenko // Проблеми економіки – 2017. – №1. – С. 162-171.
10. Губарева І.О., Середина Г.В. Прогнозування індикаторів фінансової безпеки України // Економіка розвитку. – 2017. – № 4. – С. 22-28.