

НАЦІОНАЛЬНА АКАДЕМІЯ НАУК УКРАЇНИ  
НАУКОВО-ДОСЛІДНИЙ ЦЕНТР ІНДУСТРІАЛЬНИХ ПРОБЛЕМ РОЗВИТКУ

**ГУБАРЄВА ІРИНА ОЛЕГІВНА**

УДК 338.242

**ФОРМУВАННЯ ЕКОНОМІЧНОЇ БЕЗПЕКИ УКРАЇНИ В УМОВАХ  
АКТИВІЗАЦІЇ ІНТЕГРАЦІЙНИХ ПРОЦЕСІВ**

Спеціальність 08.00.03 – Економіка та управління  
національним господарством

**АВТОРЕФЕРАТ**  
дисертації на здобуття наукового ступеня  
доктора економічних наук

Харків – 2015

Дисертацією є рукопис.

Роботу виконано в Науково-дослідному центрі індустріальних проблем розвитку НАН України

Науковий консультант: член-кореспондент НАН України,  
доктор економічних наук, професор  
**Кизим Микола Олександрович**,  
Науково-дослідний центр індустріальних проблем  
розвитку НАН України, директор

Офіційні опоненти: член-кореспондент НАН України,  
доктор економічних наук, професор  
**Власюк Олександр Степанович**,  
Національний інститут стратегічних досліджень при  
Президентові України, перший заступник директора

доктор економічних наук, доцент  
**Кавун Сергій Віталійович**,  
Харківський навчально-науковий інститут Державного  
вищого навчального закладу «Університет банківської  
справи», завідувач кафедри інформаційних технологій

доктор економічних наук, професор  
**Предборський Валентин Антонович**,  
Національна академія внутрішніх справ України,  
професор кафедри економіко-правових дисциплін

Захист відбудеться «30» листопада 2015 року о 13.00 на засіданні спеціалізованої вченої ради Д 64.251.01 у Науково-дослідному центрі індустріальних проблем розвитку НАН України за адресою: 61022, м. Харків, пл. Свободи, 5, Держпром, 7 під'їзд, 8 поверх.

З дисертацією можна ознайомитися у бібліотеці Науково-дослідного центру індустріальних проблем розвитку НАН України за адресою: 61022, м. Харків, пл. Свободи, 5, Держпром, 7 під'їзд, 8 поверх.

Автореферат розісланий «27» жовтня 2015 р.

Вчений секретар  
спеціалізованої вченої ради



О. М. Красносова

## ЗАГАЛЬНА ХАРАКТЕРИСТИКА РОБОТИ

**Актуальність теми дослідження.** На сучасному етапі розвитку України, з огляду на активізацію інтеграційних процесів, все гострішого значення набуває формування економічної безпеки, яка характеризує здатність країни протистояти дестабілізуючій дії різноманітних внутрішніх і зовнішніх загроз, забезпечувати сталий розвиток суспільства та конкурентоспроможність у світовій системі господарювання.

Стратегією сталого розвитку «Україна – 2020» визначено, що інтеграція в політичні та економічні структури ЄС є пріоритетним напрямом для України. Угода про асоціацію між Україною та ЄС передбачає проведення системних соціально-економічних реформ, спрямованих на демократичний розвиток, економічний добробут та зміцнення безпеки країни як основи підвищення стійкості національної економіки та виконання вимог, необхідних для набуття Україною членства в ЄС.

На актуальність проблеми формування економічної безпеки країни вказують численні теоретичні дослідження і узагальнення як вітчизняних учених, таких, як О. Барановський, З. Варналій, О. Власюк, В. Геєць, Б. Губський, Б. Данилишин, Я. Жаліло, С. Кавун, М. Кизим, В. Ліпкан, В. Мунтіян, Г. Пастернак-Таранушенко, В. Похилюк, А. Семенченко, Г. Ситник, В. Франчук, В. Шлемко, так і зарубіжних науковців – Д. Біго, Б. Бузана, В.Бейна, М. Жука, В. Колупаєва, А. Оцпека, Ж. Солана, В. Сенчагова та інші.

Проблема впливу активізації інтеграційних процесів на економічний розвиток країни вивчалася низкою українських вчених і фахівців-практиків, таких, як І. Бураковський, Л. Волощенко, І. Матюшенко, Т. Мельник, В. Мовчан, В. Нижник, Т. Осташко, В. Резніков, В. Сіденко, В. Точилін, А. Філіпенко та інші.

Разом із тим, досить багато питань потребують подальшого дослідження, зокрема, розробка теоретико-методичного підґрунтя формування економічної безпеки країни, яка включає діагностику проблем в забезпеченні економіки країни; методичний інструментарій оцінювання економічної безпеки країни; моделювання та розробку сценаріїв забезпечення економіки країни; визначення пріоритетності загроз економічній безпеці країни та виявлення критичних чинників її формування.

Корупція та неефективне державне регулювання є загрозами економічній безпеці України. Поширення корупції та укорінення її в усіх сферах державного управління перешкоджає економічним реформам; порушує взаємодію між державним апаратом, бізнесом і суспільством; стримує надходження внутрішніх та зовнішніх інвестицій; сприяє криміналізації та тінізації економіки; спричиняє поширення у суспільстві правового нігілізму, зневіри у цінності демократії та верховенства права, а, відтак, є одним з найбільш загрозливих явищ для економічної безпеки України. За даними Transparency International у рейтингу

країн за рівнем корумпованості Україна у 2014 р. посіла 142-е місце зі 175 країн світу. 26 балів зі 100 можливих вказує на очевидну недостатність зусиль політичної влади в країні та її силових структур для формування спільної позиції щодо протидії корупції, а також на небажання державних органів вважати корупцію загрозою безпеці національній економіці.

Проблемі корупції як загрози економічній безпеці присвячено роботи таких українських дослідників, як І. Мазур, М. Мельник, Е. Невмержицький, В. Предборський, М. Хавронюк, та зарубіжних вчених – В. Андріанова, Л. Гевелінга, Н. Еріашвілі, С. Єчмакова, В. Лаптеакру, С. Роуз-Акермана та інш. Незважаючи на наявність значного надбання в галузі економічних знань, сучасна практика потребує подальшого удосконалення методичних підходів до забезпечення економічної безпеки України шляхом зниження рівня корупції.

Стан національної безпеки все в більшій мірі залежить від стану економіки, що дозволяє говорити про актуальність проблеми забезпечення економічної безпеки країни та необхідність розробки концепції її формування.

**Зв'язок роботи з науковими програмами, планами, темами.** Дисертаційну роботу виконано відповідно до планів науково-дослідних робіт Науково-дослідного центру індустріальних проблем розвитку НАН України за темами: «Вплив процесів злиттів та поглинань компаній на конкурентоспроможність економіки України» (номер державної реєстрації 01080U05798), у рамках якої здобувачем виявлено вплив деструктивних чинників, таких, як корупція та неефективне державне регулювання, на економічну безпеку України; «Наукове обґрунтування структуризації економічних реформ в Україні та її регіонах» (номер державної реєстрації 0111U009461), у межах якої здобувачем визначено та обґрунтовано перелік загроз економічній безпеці України та їх пріоритетність; «Забезпечення економічної безпеки України в контексті інтегрування в ЄС» (номер державної реєстрації 0114U004556), у ході виконання якої здобувачем розроблено сценарії забезпечення економіки України в умовах активізації інтеграційних процесів.

**Мета і завдання дослідження.** Мета дисертаційної роботи полягає в обґрунтуванні концепції формування економічної безпеки України під впливом інтеграційних процесів.

Для досягнення мети в роботі поставлено та вирішено такі завдання:

визначено вплив активізації інтеграційних процесів на забезпечення економіки України;

з позиції синергетичної парадигми обґрунтовано концепцію формування економічної безпеки України в умовах інтеграції її економіки;

удосконалено понятійно-категоріальне забезпечення дослідження процесів формування економічної безпеки України;

обґрунтовано перелік і актуальність загроз формуванню економічної безпеки України;

обґрунтовано методологію наукового дослідження теоретичної проблеми формування економічної безпеки країни та визначено її прикладне значення;

розроблено методологічне забезпечення оцінювання рівня сформованості економічної безпеки України;

здійснено кластеризацію України та країн-членів ЄС за рівнем сформованості економічної безпеки;

виявлено критичні чинники формування економічної безпеки України;

здійснено імітаційне моделювання процесу формування економічної безпеки України;

розроблено сценарії формування економічної безпеки України в умовах активізації інтеграційних процесів;

визначено доцільність застосування когнітивного підходу до побудови сценаріїв формування економічної безпеки України і виконано їх моделювання;

удосконалено процедуру стратегічного планування економічної безпеки України з врахуванням активізації інтеграційних процесів;

оцінено конструктивність і визначено спрямованість державних заходів щодо формування економічної безпеки України.

*Об'єктом* дослідження є процес забезпечення економіки країни.

*Предметом* дослідження є теоретико-методологічні підходи та методичні рекомендації з формування економічної безпеки України під впливом інтеграційних процесів.

**Методологія і методи дослідження.** Загальною концептуальною основою наукового дослідження в роботі послужила синергетична парадигма. В процесі дослідження були використані такі логічні, загальнонаукові, теоретичні та емпіричні методи та прийоми: контент-аналіз, семантична мережа і класифікація – для уточнення сутності понять і класифікації їх видів; графічний метод, групування, порівняння, опис, вимірювання, SWOT-аналіз – для діагностики проблем формування економічної безпеки країни; метод аналізу ієрархій – для визначення пріоритетності складових економічної безпеки України; теорія логіки і гіпотетико-дедуктивний метод – для обґрунтування концепції формування економічної безпеки країни; кореляційно-регресійний, таксономічний та кластерний аналіз – для оцінювання рівня сформованості економічної безпеки України та країн ЄС; експертні оцінки – для оцінювання якості державних програм запобігання і протидії корупції та обґрунтування переліку та актуальності загроз економічній безпеці країни; когнітивне моделювання, абстрагування, ідеалізація, формалізація – для визначення причинно-наслідкових зв'язків; імітаційне моделювання, сценарний підхід – для побудови сценаріїв формування економічної безпеки України.

Інформаційною базою дослідження є законодавчі акти Верховної Ради України й Кабінету Міністрів України, нормативні документи міністерств і відомств України, міжнародні законодавчі та нормативні акти й угоди світових

організацій; статистичні дані Державного комітету статистики України, ООН, Світового банку та МВФ, Міністерства внутрішніх справ України; Державні цільові та обласні програми запобігання та боротьби з корупцією, міжнародні індекси та рейтинги, результати експертних досліджень, виконаних автором.

**Наукова новизна отриманих результатів.** У дисертаційній роботі обґрунтовано концепцію формування економічної безпеки України під впливом інтеграційних процесів.

У процесі дослідження отримано такі найбільш суттєві наукові результати різного ступеня новизни.

*Вперше:*

з позиції синергетичної парадигми на основі теоретичних напрацювань вчених ряду зарубіжних і вітчизняних наукових шкіл та з урахуванням результатів проведеного аналітичного дослідження тенденцій розвитку забезпечення економіки України та країн-членів ЄС запропоновано концепцію формування економічної безпеки країни, яка складається із сукупності пов'язаних між собою положень, що забезпечує можливість її обґрунтованого вибору для України в умовах інтеграції її економіки;

обґрунтовано структурно-логічну схему наукового дослідження проблеми формування економічної безпеки країни, що включає наступні етапи: оцінювання безпеки економіки країни → діагностування проблем в забезпеченні економіки країни → кластеризація країн світу за рівнем сформованості економічної безпеки → сценарне моделювання забезпечення економіки країни → визначення пріоритетності складових економічної безпеки країни та її загроз → формування заходів забезпечення економіки країни, що створило передумови її теоретичного вирішення і практичного застосування при прийнятті управлінських рішень;

сформовано методичний підхід до визначення впливу корупції та неефективного державного регулювання на рівень економічної безпеки держави, який ґрунтується на когнітивному моделюванні та виборі сценаріїв формування економічної безпеки країни, що дає можливість визначати напрями реалізації концепції формування економічної безпеки України в умовах інтеграції її економіки;

розроблено методичне забезпечення формування економічної безпеки України на підґрунті поєднання сценарного підходу з принципами системної динаміки, що дозволило врахувати розвиток економічної, політичної, соціальної, духовної складових безпеки національної економіки та здійснювати вибір важелів державного регулювання;

*дістало подальшого розвитку:*

методичний підхід оцінювання рівня економічної безпеки країни, яка ґрунтується на ієрархічно побудованій системі показників (інтегрального, комплексних і часткових) і включає наступні складові: економічну, соціальну, політичну, духовну, що дозволяє визначити рівень та диспропорції розвитку і

може слугувати основою для формування економічної безпеки країни в умовах активізації інтеграційних процесів;

теоретичний підхід до визначення основних факторів забезпечення економіки України, який, на відміну від існуючих, враховує їх взаємовплив і базується на когнітивному моделюванні, що забезпечує підвищення адекватності висновків з аналізу досліджуваного процесу;

методичне забезпечення оцінювання рівня економічної безпеки України, яке, на відміну від існуючих, ґрунтується на розрахунку інтегрального показника, що дозволяє сформуванню підґрунтя для проведення кластеризації країн світу з метою оцінки та діагностики рівня економічної безпеки країни;

методичний підхід до визначення якості регіональних програм запобігання і протидії корупції, який, на відміну від існуючих, включає такі критерії, як цілісність, узгодженість за рівнями ієрархії, порядок затвердження, структурна відповідність, наукова обґрунтованість, практична реалізованість, та сполучує методи цільового програмування, експертної оцінки і таксономічного аналізу, що дає змогу визначити пріоритети у формуванні програмних заходів;

методичний підхід до оцінки впливу активізації інтеграційних процесів на забезпечення економіки України, який, на відміну від існуючих, ґрунтується на синтезі SWOT-аналізу та когнітивного підходу, що дозволяє виявити та обґрунтувати їх причинно-наслідкові зв'язки;

*удосконалено:*

процедуру стратегічного планування економічної безпеки України, яка, на відміну від існуючих, включає виокремлення складових економічної безпеки; розподілення загроз за ними; визначення їх пріоритетності; використання програмно-цільового методу в системі стратегічного планування економічної безпеки, що дало змогу сформуванню стратегічних напрямів забезпечення економіки країни;

організаційне забезпечення стратегічного планування економічної безпеки України, яке, на відміну від існуючих, передбачає таку послідовність: формулювання мети стратегічного планування економічної безпеки країни → визначення складових економічної безпеки та їх пріоритетності → визначення переліку загроз економічній безпеці країни за кожною складовою та їх пріоритетності → формування концепції економічної безпеки країни → моделювання сценаріїв забезпечення економіки країни → формування стратегії забезпечення економіки країни → формування плану забезпечення економіки країни → розробка заходів забезпечення економіки країни, що дає можливість визначати етапи і напрями формування економічної безпеки країни;

сутність поняття «безпека національної економіки», яке, на відміну від запропонованих іншими авторами, ґрунтується на погодженості усіх елементів за змістом, базується на логічному взаємозв'язку дефініцій «безпека», «національна безпека», «економічна безпека», що дає змогу створити конструктивну теоретико-

методичну основу визначення і реалізації заходів щодо подолання загроз в економічній, політичній, соціальній та духовній сферах та забезпечити стабільність, стійкість та саморозвиток національної економіки;

класифікацію загроз національним економічним інтересам України, яка, на відміну від інших, доповнена ознакою сфер прояву (економічна, соціальна, політична, духовна) та сформована за принципами всеосяжності, повноти інформації, практичної значущості, актуальності і пріоритетності, що дає можливість обґрунтовувати їх перелік і актуальність при формуванні економічної безпеки країни.

**Практичне значення отриманих результатів.** Отримані в процесі дослідження теоретичні результати і методичні підходи знайшли впровадження в таких організаціях та установах, як

Департамент економічного розвитку та регуляторної політики Секретаріату Кабінету Міністрів України, де використовується методологія визначення впливу корупції та неефективного державного регулювання на економічну безпеку країни (довідка № 36027/18-05-02-15 від 07.10.15 р.);

Північно-Східний науковий центр НАН і МОН України, у роботу якого впроваджено методологію оцінювання рівня безпеки економіки країни (довідка №12/7 від 07.10.2014 р.);

Харківський регіональний фонд підтримки підприємництва, у якому застосовується методичне забезпечення оцінювання рівня розвитку безпеки економіки країн світу (довідка №01-15/72 від 01.07.2015 р.);

Департамент економіки та комунального майна Харківської міської ради, де використовується методичний підхід до визначення якості регіональних програм запобігання і протидії корупції (довідка № 398/0/45-15 від 30.08.2015 р.);

РВУ «Харківавтогаз» ДП «Укравтогаз», у практичній діяльності якого використовуються напрацювання концепції формування економічної безпеки України (довідка № 1283-24/01 від 13.07.2015 р.).

Практичні та методичні рекомендації, викладені в дисертаційній роботі, впроваджено у навчальний процес кафедри публічного адміністрування та регіональної економіки Харківського національного економічного університету ім. С. Кузнеця при викладанні дисципліни «Державне регулювання економіки та економічна політика» (довідка №14/86-11-235 від 29.12.14 р.).

**Особистий внесок автора в результати дослідження.** Дисертаційна робота є самостійно виконаною науковою працею, в якій викладено авторський підхід до вирішення наукової проблеми формування економічної безпеки країни. Наукові положення, висновки, рекомендації та результати, які виносяться на захист, отримані здобувачем самостійно. З наукових робіт, опублікованих у співавторстві, у дисертації використовувалися тільки ті результати, які отримані автором самостійно. Особистий внесок здобувача в роботах, опублікованих у співавторстві, представлений у списку праць за темою дисертації.



**Апробація результатів дослідження.** Основні теоретичні та практичні положення і результати дослідження доповідалися на таких конференціях, як науково-практична конференція «Шляхи розвитку оперативно-розшукової діяльності в сучасних умовах» (Харків, 2008 р.), науково-практична конференція «Інвестиційна складова сталого розвитку регіону» (Харків, 2008 р.), Міжнародна науково-практична конференція «Конкурентоспроможність та інновації: проблеми науки та практики» (Харків, 2008 р., 2009 р.), Всеукраїнська науково-практична конференція «Управління фінансами в умовах вступу до СОТ» (Харків, 2009 р.), Всеукраїнська науково-практична конференція «Стратегія розвитку економіки в умовах зміни ролі і місця людини в системі суспільного виробництва» (Харків, 2009 р.), I і II Міжрегіональні конференції з міжнародною участю «Проблеми забезпечення безпечного розвитку сучасного суспільства» (Єкатеринбург, 2010 р., 2011 р.), Міжнародна науково-практична конференція «Антикризові аспекти регулювання економіки» (Харків, 2010 р.), II Міжнародна науково-практична конференція «Державне регулювання соціального підприємництва та соціально відповідального бізнесу» (Харків, 2010 р.), науково-практична конференція «Шлях України до економічної безпеки» (Харків, 2011 р.), IV Міжнародна науково-практична конференція «Ефективність бізнесу в умовах трансформаційної економіки» (Сімферополь, 2011 р.), II Міжнародна науково-практична конференція «Управління міжнародною конкурентоспроможністю регіонів: механізми, принципи, стратегії» (Сімферополь, 2012 р.), III Міжнародна науково-практична конференція «Перспективи і пріоритети розвитку економіки України та її регіонів» (Луцьк, 2012 р.), Міжнародна науково-практична конференція «Соціально-економічний розвиток України та її регіонів: проблеми науки та практики» (Харків, 2013 р., 2015 р.), Міжнародна науково-практична конференція «Управление экономическими системами: актуальные проблемы экономической интеграции, модернизации, конкурентоспособности и устойчивого развития» (Чита, 2013 р.), III Міжнародна науково-практична конференція «Актуальні питання економічних наук» (Донецьк, 2014 р.), Міжнародна очно-заочна науково-практична конференція «Национальная безопасность: региональные аспекты приграничья» (Чита, 2014 р.), Міжнародна науково-практична конференція «Економіка та управління господарським комплексом: теорія і практика сучасності» (Луганськ, 2014 р.), V Міжнародна науково-практична конференція «Інноваційна економіка. Інтелектуальна власність та трансфер технологій» (Дніпропетровськ, 2014 р.), Міжнародна науково-практична конференція «Розвиток національної економіки: теорія і практика» (Івано-Франківськ – Тернопіль, 2015 р.), Міжнародна науково-практична конференція «Ефективні соціально-економічні механізми розвитку в умовах кризового стану: зарубіжний та вітчизняний досвід» (Миколаїв, 2015 р.).

**Публікації.** Основні наукові результати проведеного дослідження, теоретичні положення та практичні рекомендації опубліковані в 62 наукових

працях, у тому числі 1 одноосібна монографія; розділи в 10 колективних монографіях; 30 статей, з яких 12 статей – у наукових фахових виданнях України; 10 статей – у наукових фахових виданнях України, які включено до міжнародних наукометричних баз, 5 статей – у наукових виданнях інших держав, 3 статті – в інших виданнях; 21 теза доповідей на науково-практичних конференціях. Загальний обсяг публікацій становить 67,93 ум. друк. арк., особисто здобувачу належить 59,74 ум. друк. арк.

**Структура й обсяг дисертації.** Дисертація складається зі вступу, 5 розділів, висновків, списку використаних джерел із 534 найменувань та додатків. Обсяг основного тексту дисертації – 386 сторінок. Робота містить 106 таблиць (з них 18 займають 23 повні сторінки), 68 рисунків (з них 4 займають 4 повних сторінки).

## **ОСНОВНИЙ ЗМІСТ РОБОТИ**

**У вступі** обґрунтовано актуальність теми дисертації, визначено мету, об'єкт, предмет, задачі дослідження, відображено наукову новизну та практичне значення одержаних результатів, наведено інформацію щодо їх апробації та опублікування.

**У першому розділі** – «Інтеграційні процеси та їх вплив на безпеку економіки України» – узагальнено існуючі підходи до визначення поняття «інтеграція», розглянуто форми та стадії інтеграції; досліджено етапи формування договірно-правових і політичних засад співробітництва України з ЄС; з позиції синергетичної парадигми обґрунтовано концепцію формування економічної безпеки України в умовах інтеграції її економіки; визначено основні характеристики інтеграційних процесів, а також їх загальносвітову динаміку. Надано характеристику найбільших інтеграційних об'єднань світу.

Інтеграція до світового економічного простору є стратегічним орієнтиром для України. Європейський вибір зумовлено довготерміновими національними інтересами. Формування економічної безпеки країни – це динамічний процес, який охоплює економічні, політичні, соціальні аспекти, питання демократизації та духовності. В умовах активізації інтеграційних процесів набувають актуальності питання, пов'язані з формування комплексу заходів щодо забезпечення економічної безпеки України, розробки шляхів протистояння новим зовнішнім та внутрішнім загрозам та подолання впливу деструктивних чинників. В результаті проведення SWOT-аналізу сценарію інтегрування України з країнами ЄС було визначено, що активізація інтеграційних процесів впливатиме на забезпечення економіки України в економічній, соціальній, політичній та духовній сферах.

В дослідженні за основу прийнята синергетична парадигма, для якої притаманні такі основні принципи, як відкритість, нерівновісність, нестійкість, випадковість, багатоваріантність, нелінійність.

З позиції синергетичної парадигми, на основі теоретичних напрацювань

вчених ряду зарубіжних та вітчизняних наукових шкіл і з урахуванням результатів проведеного аналітичного дослідження тенденцій розвитку забезпечення економіки України та країн-членів ЄС запропоновано концепцію формування економічної безпеки країни, що забезпечує можливість її обґрунтованого вибору для України в умовах інтеграції економіки.

Пропонована в роботі концепція формування економічної безпеки України базується на положеннях, які були сформовані шляхом доведення таких гіпотез:

- активізація інтеграційних процесів впливає на всі сфери суспільства країни;
- під впливом інтеграційних процесів посилюються проблеми забезпечення економіки України, які необхідно діагностувати;
- структуризація проблем розвитку економічної безпеки країни має когнітивний характер;
- можливі сценарії забезпечення економіки країни мають біфуркаційний характер;
- загрози національним економічним інтересам країни проявляються в економічній, політичній, соціальній, духовній сферах;
- існує необхідність декомпозиції складових та загроз у процесі стратегічного планування економічної безпеки країни;
- нерівномірність розвитку економічної безпеки та її складових в Україні та країнах-членах ЄС обумовлює вибір кластеру країн для інтегрування;
- корупція є основним деструктивним чинником, що знижує рівень економічної безпеки України.

**У другому розділі** – «Теоретичні аспекти формування економічної безпеки країни» – удосконалено понятійно-категоріальне забезпечення дослідження процесів формування економічної безпеки України; представлено порівняльний аналіз забезпечення економіки в Україні та країнах світу; обґрунтовано перелік і актуальність загроз формуванню економічної безпеки України; розроблено методологію наукового дослідження теоретичної проблеми формування економічної безпеки країни та визначено її прикладне значення.

Економічна безпека є однією з найважливіших складових національної безпеки країни. Аналіз чинного законодавства та робіт вітчизняних та зарубіжних вчених-економістів свідчить про відсутність системного підходу до визначення базових понять, що формують понятійно-категоріальний апарат в сфері забезпечення економіки країни. У роботі здійснено контент-аналіз таких понять, як безпека, національна безпека, економічна безпека, та сформовано семантичну мережу поняття «безпека національної економіки».

Узагальнюючи результати дослідження наукової літератури, можна виділити окремі напрями визначення сутності поняття «економічна безпека»: ресурсно-функціональний; захист ключових (національних) інтересів від загроз; забезпечення стійкості та ефективного розвитку; комплексний. На основі аналізу змістовної ваги термінів, які ввійшли до складу семантичної мережі

поняття «безпека національної економіки», та зв'язків між ними можна визначити сутність даного поняття таким чином: безпека національної економіки – стан захищеності національних економічних інтересів від зовнішніх та внутрішніх загроз в економічній, політичній, соціальній та духовній сферах, що забезпечує незалежність національної економіки, її стабільність, стійкість, спроможність до постійного оновлення та саморозвитку.

Удосконалено класифікацію загроз національним економічним інтересам країни, яка сформована за принципами всеосяжності, повноти інформації, практичної значущості, актуальності і пріоритетності та доповнена ознакою сфер прояву: економічна, соціальна, політична, духовна. Розглянуто основні концепції та моделі формування економічної безпеки в Україні та країнах світу.

Формування економічної безпеки країни включає комплекс теоретичних підходів і практичних дій, що визначають захист національних економічних інтересів від зовнішніх та внутрішніх загроз (рис. 1). Проведені дослідження дозволили визначити, що з метою всебічного управління економічною безпекою необхідно використовувати наступні складові її забезпечення: економічну, політичну, соціальну, духовну.

Обґрунтовано структурно-логічну схему наукового дослідження проблеми формування економічної безпеки країни, що включає наступні етапи: оцінювання безпеки економіки країни → діагностування проблем в забезпеченні економіки країни → кластеризація країн світу за рівнем сформованості економічної безпеки → сценарне моделювання забезпечення економіки країни → визначення пріоритетності складових економічної безпеки країни → формування заходів забезпечення економіки країни.

**У третьому розділі** – «Оцінювання рівня сформованості економічної безпеки України та країн ЄС» – розроблено методологічне забезпечення оцінювання рівня сформованості економічної безпеки України; побудовано систему показників для оцінювання економічної безпеки країн світу; обґрунтовано та реалізовано оцінювання економічної безпеки України та країн ЄС; визначено загальний стан та тенденції розвитку складових економічної безпеки України та країн ЄС; здійснено кластеризацію України та країн ЄС за рівнем сформованості економічної безпеки.

Об'єктивне оцінювання безпеки національної економіки та створення ефективного підходу до її аналізу – один із пріоритетних напрямків дослідження на сучасному етапі. Аналіз робіт вітчизняних та зарубіжних вчених-економістів, а також чинного законодавства окремих країн засвідчив відсутність єдності думок щодо вибору складу показників для оцінки рівня безпеки національної економіки. Крім того, існуючі методичні підходи є складними для практичного використання, що не дозволяє на основі відкритої інформації співставляти країни світу за рівнем безпеки економіки та з достатнім ступенем достовірності давати об'єктивну оцінку загроз національним економічним інтересам.

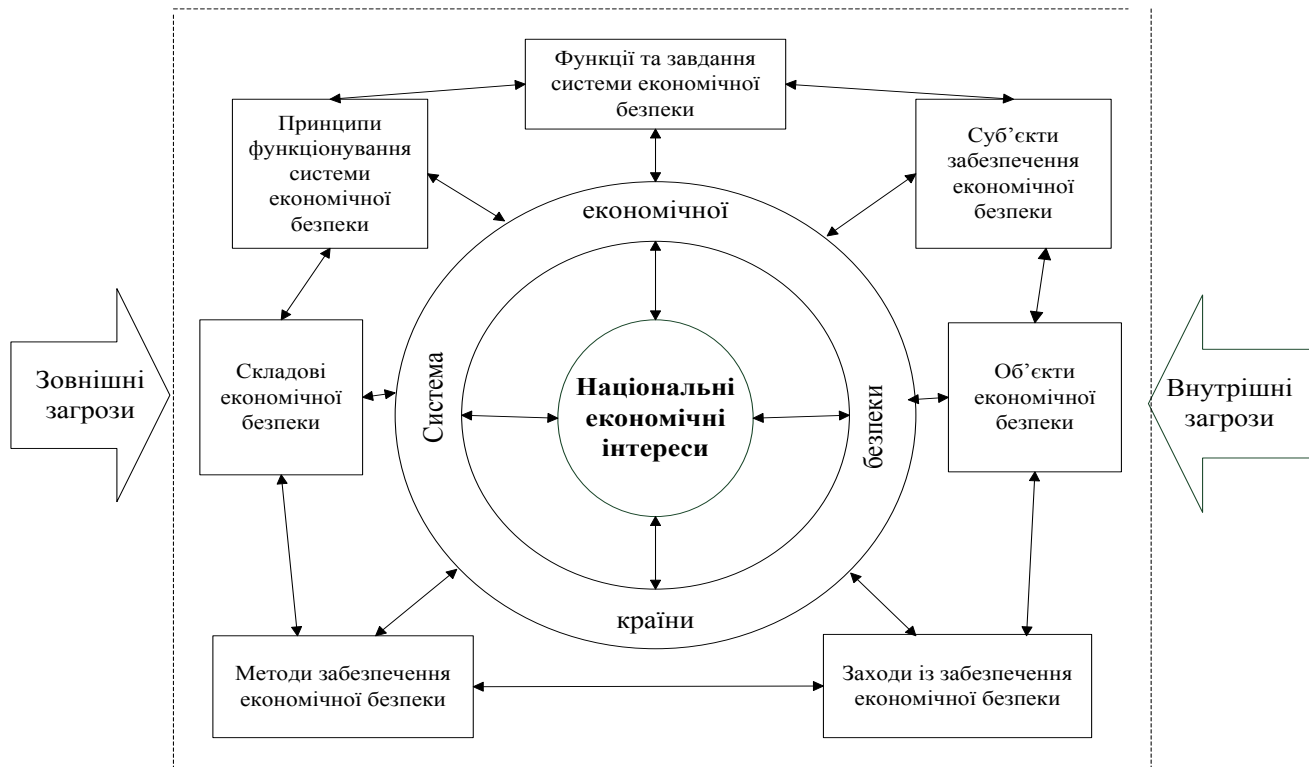


Рис.1 Система економічної безпеки країни

Оцінювання рівня економічної безпеки країни пропонується ґрунтувати на ієрархічно побудованій системі показників, яка включає інтегральний, комплексний і часткові показники. Інтегральний показник передбачає такі складові, як економічна, соціальна, політична, духовна, і формується за допомогою використання методів кореляційного та кластерного аналізу, а також методу таксономії, що дозволяє визначити рівень та диспропорції розвитку і може слугувати основою для формування економічної безпеки країни в умовах активізації інтеграційних процесів (рис. 2).

Формування системи показників для оцінювання рівня безпеки економіки країни було здійснено за принципами репрезентативності (включені найбільш суттєві показники, що впливають на рівень економічної безпеки країни), достовірності (показники, що адекватно відображають стан складових безпеки) та інформаційної доступності (під час розрахунку використано міжнародні індекси та рейтинги). В даному дослідженні були використані значення 122 міжнародних рейтингів, які характеризують безпеку країни в економічній, політичній, соціальній та духовній сферах. У процесі дослідження було проведено аналіз їх компонентного складу.

Проведений аналіз показав, що країни, які мають однаковий рівень розвитку, схожі за станом безпеки в економічній, соціальній, політичній і духовній сферах, і тому вони можуть бути віднесені до одного кластеру.



Рис.2 Методичний підхід до оцінювання рівня безпеки економіки країни

Отримані значення інтегральних показників країн-членів ЄС та України дозволили виділити потужні та найбільш перспективні країни-лідери (Австрія, Фінляндія, Швеція) та аутсайдерів (Болгарія, Румунія, Україна). Неоднорідність розвитку окремих країн зумовлена впливом географічних, історичних, економічних і соціальних чинників. Наявність значних розбіжностей серед країн у соціально-економічному розвитку потребує впровадження ефективного механізму реалізації політики убезпечення економіки в умовах активізації інтеграційних процесів.

На рис. 3 представлено розподіл країн-членів ЄС та України за інтегральним показником безпеки економіки у 2013 р. Як видно з рис. 3, Україна значно відстає від країн-членів ЄС за рівнем безпеки економіки, випереджаючи лише Румунію.

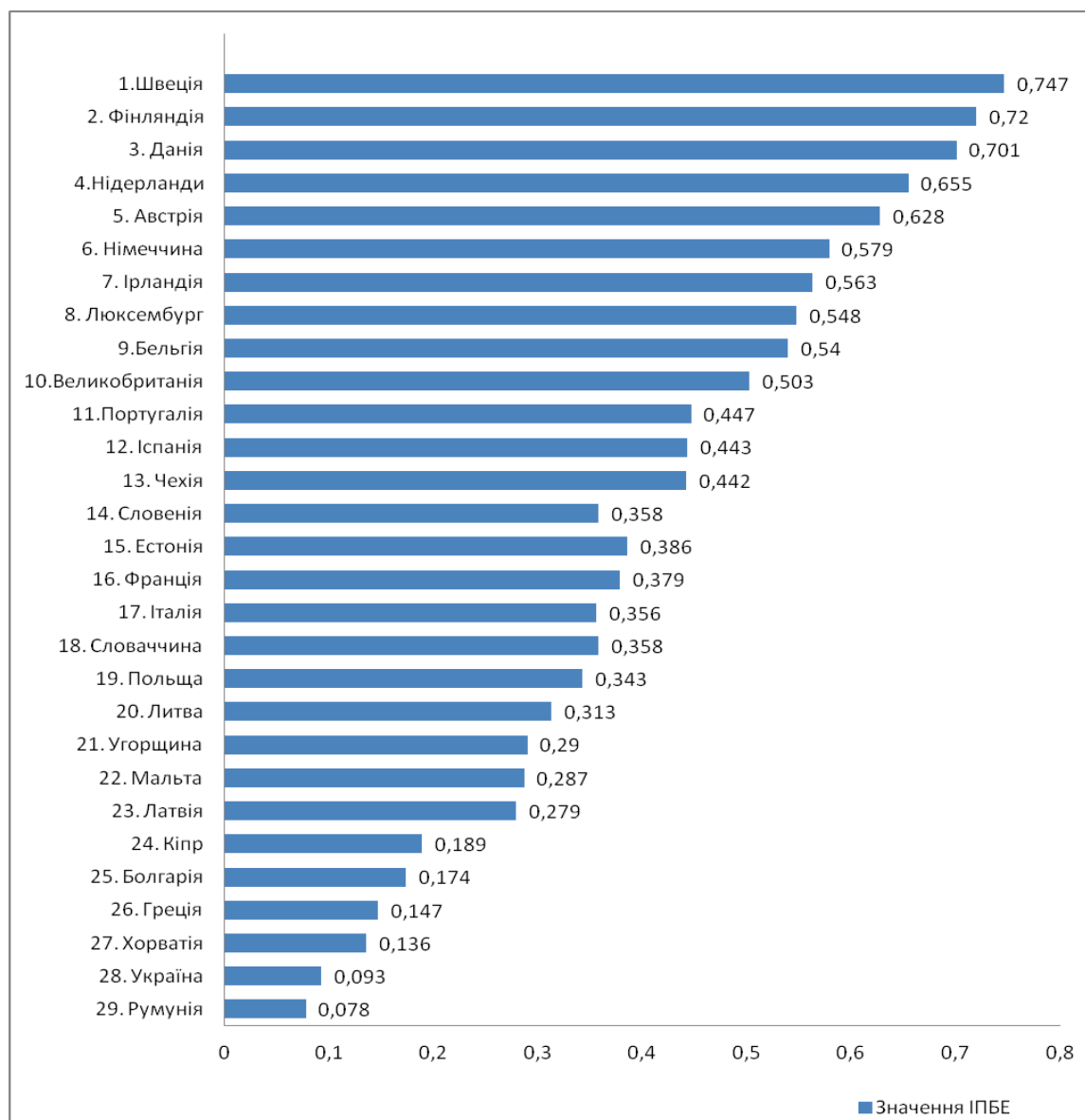


Рис. 3 Діаграма розподілу країн-членів ЄС та України за інтегральним показником безпеки економіки країни у 2013 р.

Кожна країна має свої особливості, але в однорідних групах діють близькі за змістом закономірності розвитку. Проведене дослідження показало, що аналізовані країни не можуть бути віднесені до одного кластеру. З метою ранжування та виділення однорідної сукупності країн за рівнем економічної безпеки було застосовано кластерний аналіз. Розроблене методичне забезпечення оцінювання рівня економічної безпеки країни, яке ґрунтується на розрахунку інтегрального показника, дозволило сформулювати підґрунтя для проведення кластеризації України та країн-членів ЄС з метою оцінки та діагностики рівня економічної безпеки країни та обґрунтування вибору кластеру країн для інтегрування.

На рис. 4. представлено рейтингову оцінку України та країн-членів ЄС за динамічними змінами значень інтегрального показника рівня безпеки економіки.

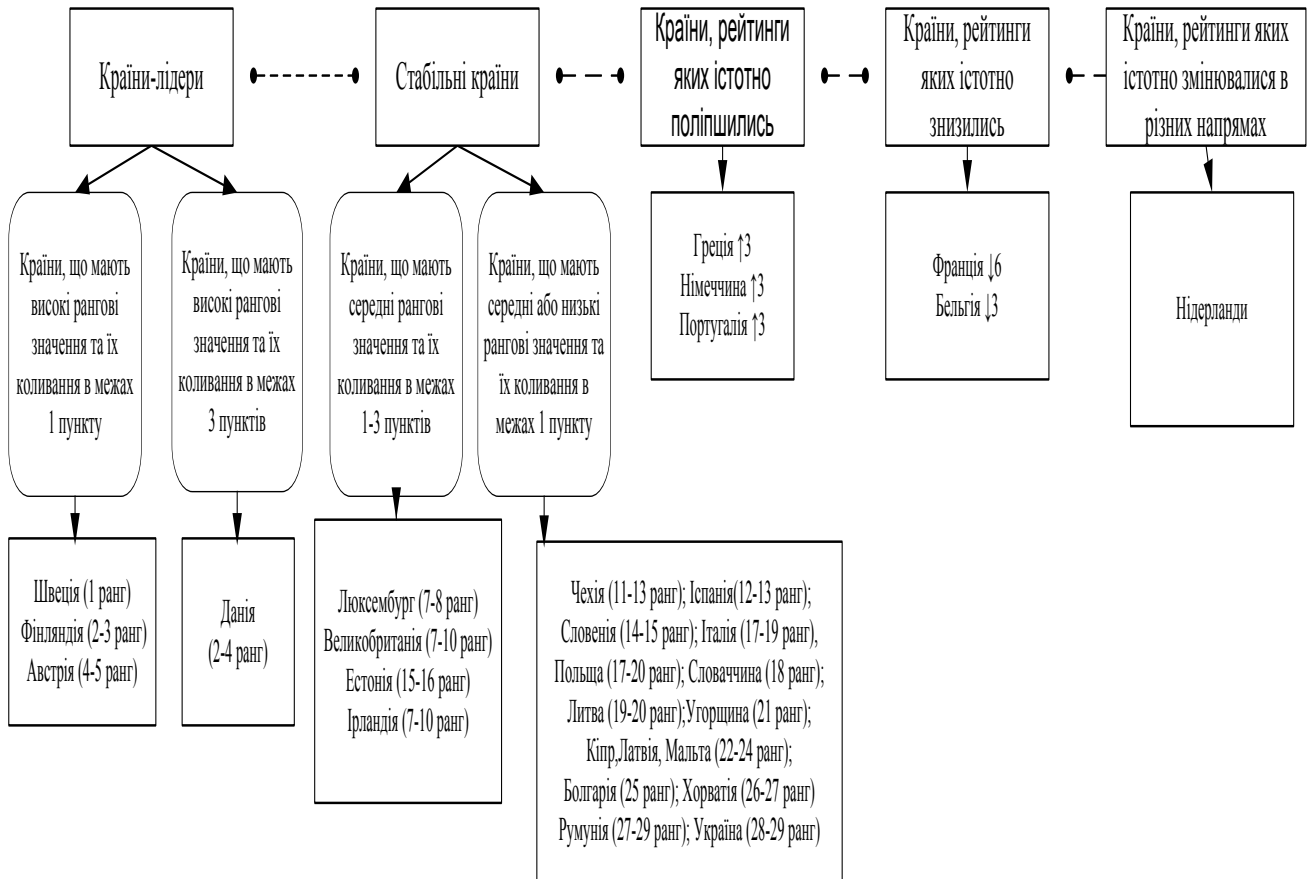


Рис. 4 Рейтингова оцінка України та країн-членів ЄС за динамічними змінами значень інтегрального показника рівня безпеки економіки

Перший кластер сформовано країнами-лідерами з забезпечення економіки: Австрія, Данія, Фінляндія, Швеція. Єдиним представником першого кластера, який має найвищі значення інтегральних показників за всіма складовим, є Швеція.

До другого кластеру увійшли країни, що мають середні значення інтегральних показників у розрізі складових економічної безпеки. Це найбільш численний кластер, до якого увійшли економічно розвинуті країни, такі, як Великобританія та Німеччина, а також наймолодші країни-члени ЄС: Чехія, Словенія, Естонія.

До третього кластеру віднесено країни, що мають низький рівень розвитку безпеки національної економіки. Характерною особливістю країн, що потрапили до цього кластеру, є низькі значення усіх чотирьох складових інтегрального показника рівня безпеки економіки країни. Україна за своїми показниками також увійшла до третього кластера.

В рамках кожного з отриманих кластерів було виділено головного представника – країну-репрезентант, яка за значеннями інтегральних показників за кожною складовою оцінки рівня розвитку економічної безпеки найбільш



наближена до середніх значень кластера. Отже, головним представником першого кластеру стала Фінляндія, другого – Словаччина, а третього – Румунія.

Як показало проведене дослідження, на протязі 2011-2013 рр. за компонентою «Економічна складова» спостерігається найбільша нерівномірність та диспропорційність у розвитку аналізованих країн.

Виявлено найбільш проблемні характеристики рівня безпеки економіки для України як представника третього кластеру: сталість економічного розвитку, економічна глобалізація, макроекономічне середовище, рівень інфраструктури, рівень розвитку фінансового ринку. Виявлені проблемні компоненти в кожному з кластерів повинні розглядатися як пріоритетні напрями регулювання при формуванні державної економічної політики. Проведений аналіз загального рівня розвитку економічної безпеки країн в розрізі чотирьох складових (економічної, соціальної, політичної, духовної) підтвердив наявність соціально-економічних диспропорцій серед країн ЄС та України.

Наявність значних відмінностей в економічній, соціальній, політичній, духовній сферах країн-членів ЄС та України вимагає впровадження ефективного механізму реалізації стратегії її інтеграції, враховуючи загрози економічній безпеці.

**У четвертому розділі** – «Діагностика та моделювання економічної безпеки країни» – виявлено критичні чинники формування економічної безпеки України; доведено можливість і доцільність застосування імітаційного моделювання процесів формування економічної безпеки України; розроблено сценарії формування економічної безпеки України в умовах активізації інтеграційних процесів; визначено можливість застосування когнітивного підходу до побудови сценаріїв формування економічної безпеки України; удосконалено процедуру стратегічного планування економічної безпеки країни з врахуванням активізації інтеграційних процесів.

Проведене діагностування проблем формування економічної безпеки України та країн-членів ЄС дозволило виділити проблеми в забезпеченні економіки України: відставання від провідних країн світу в переході до нового технологічного укладу; висока залежність від імпорту паливно-енергетичних ресурсів та низька диверсифікованість експорту; обмежений доступ до фінансування; макроекономічна нестабільність; недостатня розвиненість комунікацій і транспортної інфраструктури; неефективне податкове регулювання; низька якість державного регулювання; високий рівень тінізації економіки.

В соціальній сфері проблемними аспектами є депопуляція та старіння населення; поляризація доходів населення; відставання України від провідних країн світу за рівнем доходів населення; низька якість медичних послуг і нерівний доступ до них різних верств населення; низький рівень пенсій і нерівні умови пенсійного забезпечення; низька купівельна спроможність та високі споживчі ціни; низький рівень охоплення бідного населення соціальною підтримкою й

низька її адресність; невідповідність якості освіти сучасним вимогам та її недостатня доступність для бідних верств населення.

В політичній сфері проблемами забезпечення економіки є відставання від провідних країн світу за якістю державного управління; низький рівень довіри до влади та судової системи; недостатнє сприяння регуляторного клімату щодо ведення бізнесу; низька якість розробки та реалізації внутрішньої державної політики, а також функціонування державного апарату та роботи державних службовців, незадовільний рівень їх компетенції та ступінь незалежності від політичного тиску; високий рівень корупції.

Духовна сфера характеризується такими чинниками, як низький рівень свободи слова; високий ступінь урядового контролю над засобами масової інформації; зростаюча концентрація основних засобів масової інформації в руках олігархів, близьких до влади; низький рівень відкритості діяльності уряду, довіри населення до уряду та політичної демократичної культури; високий рівень сприйняття корупції.

Встановлено, що когнітивне моделювання формування економічної безпеки країни, яке базується на об'єктивному виборі основних факторів з урахуванням їх взаємовпливу, забезпечило досягнення адекватності досліджуваного процесу. Корупція та неефективне державне регулювання впливають на всі соціально-економічні процеси в країні і опосередковано знижують рівень її економічної безпеки. Саме тому, що оцінити вплив цих деструктивних чинників на економічну безпеку складно, для моделювання пропонується використовувати когнітивний підхід, під яким розуміється розв'язання проблем методами, що враховують когнітивні аспекти, в які включаються процеси сприйняття, розуміння, пізнання, пояснення, мислення. При визначенні основних керуючих факторів забезпечення економіки країни було враховано їх взаємовплив, що забезпечило підвищення адекватності висновків з аналізу досліджуваного процесу.

У результаті проведеного дослідження була складена когнітивна карта впливу таких деструктивних чинників, як корупція та неефективне державне регулювання, на економічну безпеку країни, що дозволяє систематизувати знання про фактори в їх взаємозв'язку і взаємодії (рис. 5). Розроблена когнітивна карта чинників впливу деструктивних факторів на економічну безпеку країни дозволила визначити найбільш впливові з них. Доведено, що можливі сценарії розвитку забезпечення економіки країни мають біфуркаційний характер.

Когнітивна модель впливу корупції та неефективного державного регулювання на економічну безпеку країни передбачає використання сценарного підходу. В результаті проведеного моделювання було визначено, що основним фактором, який впливає на рівень економічної безпеки України є рівень корупції в державі. Деструктивні чинники було використано для імпульсного впливу з метою визначення необхідності їх зниження для забезпечення економіки України.

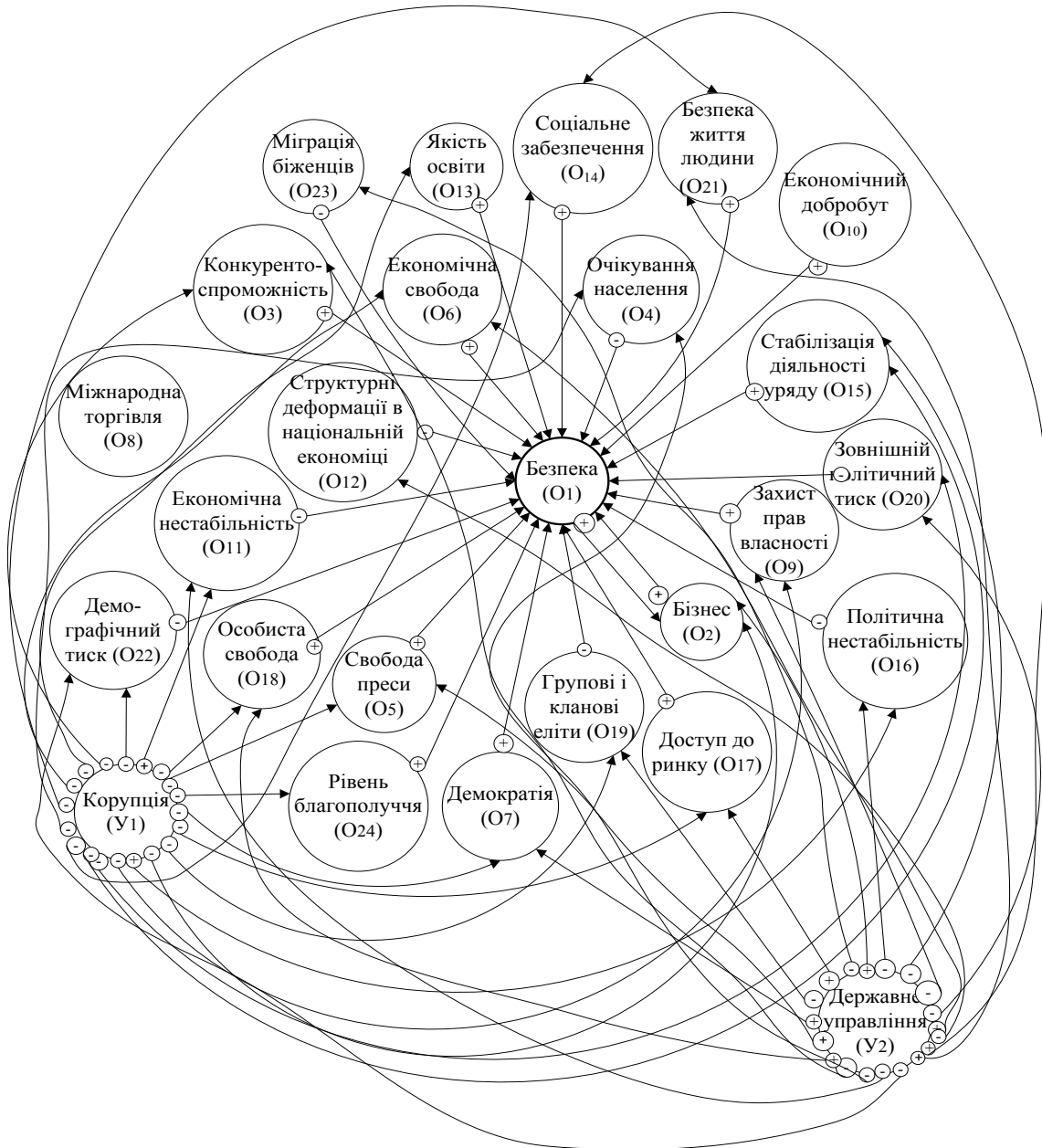


Рис. 5. Когнітивна карта впливу факторів на безпеку економіки країни

Використання когнітивного моделювання впливу корупції та неефективного державного регулювання на економічну безпеку країни, реалізованого на основі принципів системності, достовірності, повноти і порівнянності, дозволить регулярно отримувати об'єктивну якісну інформацію і надавати змістовні аналітичні матеріали для прийняття управлінських рішень щодо забезпечення економіки України.

В процесі дослідження було побудовано сценарії забезпечення економіки України: 1 сценарій – базовий (всі змінні моделі залишаються стабільними); 2 сценарій (досягнення Україною значень показників країни-члена ЄС, репрезентанта 2 кластеру – Словаччини); 3 сценарій (досягнення Україною значень показників країни-члена ЄС, репрезентанта 3 кластеру – Румунії), (табл. 1).

## Система реалізації взаємозв'язків когнітивного моделювання

Взаємозв'язок складових когнітивної моделі	Корупція			Державне регулювання			Загальна зміна показника
	Початкове значення	Імпульс	Результат	Початкове значення	Імпульс	Результат	
Базовий	2,4	4,4	0,2952	-0,75	-13,9	0,2925	0,5877
Досягнення України показників країни-репрезентанта другого кластера країн за рівнем економічної безпеки (Словаччини)	6,3	-	0,6384	1,53	-	0,34134	0,97974
Досягнення України найкращих значень показників репрезентанта третього кластера країн за рівнем економічної безпеки (Румунії)	4,3	-	0,4622	0,83	-	0,14674	0,60894

Для України кращим сценарієм є досягнення показників країни-репрезентанта другого кластера – Словаччини. Для проведення імпульсу обрано найкоротший шлях (значення по модулю). Пріоритетом для України за обраним сценарієм є забезпечення економіки шляхом зниження рівня корупції.

Визначено, що найбільш універсальним інструментом моделювання забезпечення економічної безпеки країни є імітаційне моделювання, яке дозволяє вивчити основні закономірності її функціонування та визначити можливі шляхи розвитку.

Для аналізу причинно-наслідкових зв'язків при забезпеченні економіки країни пропонується використовувати імітаційну модель, яка враховує розвиток її складових: економічної, політичної, соціальної та духовної. Імітаційну модель процесу забезпечення економіки України зображено на рис. 6.

В якості критерію ефективності управління економічною безпекою країни використано комплексний показник безпеки економіки країни. Імітаційна модель процесу забезпечення економічної безпеки країни має такі компоненти: «Економічна складова», «Соціальна складова», «Політична складова», «Духовна складова».

На основі розробленої імітаційної моделі був проведений аналіз різних сценаріїв розвитку процесу забезпечення економіки України за її складовими: економічною, політичною, соціальною, духовною. У процесі дослідження було побудовано сценарії забезпечення економіки України за трьома прогнозами:

оптимістичний (покращення стану управління окремими складовими економічної безпеки); базовий (всі змінні моделі залишаються стабільними); песимістичний (погіршення стану управління окремими складовими економічної безпеки).

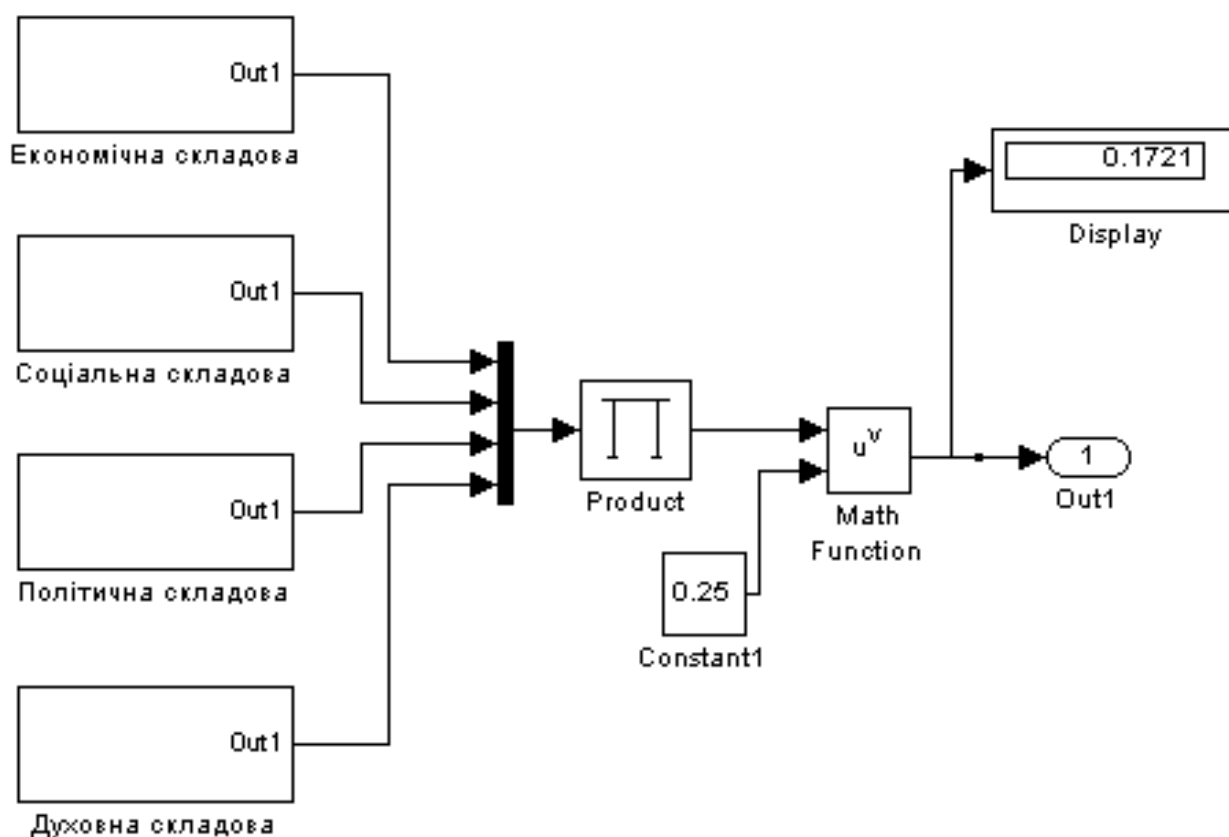


Рис. 6 Імітаційна модель процесу забезпечення економіки України: Out1 (порт вхідного сигналу) – складові процесу забезпечення економічної безпеки країни: економічна, соціальна, політична, духовна; Product – перемноження інтегральних показників, що характеризують окремі складові безпеки національної економіки; Блок-суматор – добуток складових, які були виділені у безпеці національної економіки; Constant – знаходження значення комплексного показника безпеки національної економіки країни; Display – виведення результатів розрахунку показника; Out1 (порт вихідного сигналу) – розраховане значення комплексного показника безпеки економіки країни.

Результати порівняння сценаріїв забезпечення економіки України наведено у табл. 2. Аналіз побудованих сценаріїв показав, що найбільш перспективним є сценарій одночасного покращення захисту від загроз у всіх сферах.

Запропоновано методичне забезпечення формування економічної безпеки України на підґрунті поєднання сценарного підходу з принципами системної динаміки, що дозволило враховувати розвиток економічної, політичної, соціальної, духовної складових безпеки національної економіки та здійснювати вибір важелів державного регулювання.

**Порівняння сценаріїв забезпечення економіки України**

Сценарій	Комплексний показник економічної безпеки країни	Приріст комплексного показника відносно базового сценарію, %	Ранг сценарію
Сценарій покращення захисту від загроз в економічній, соціальній, політичній, духовній сфері	0,145	55,9	1
Базовий сценарій	0,048	-	2
Сценарій погіршення захисту від загроз в духовній сфері	0,087	-7	3

Удосконалено процедуру стратегічного планування економічної безпеки країни, яка включає виокремлення складових економічної безпеки; розподілення загроз за ними; визначення їх пріоритетності; використання програмно-цільового методу, що дало змогу сформувавши стратегічні напрями забезпечення економіки країни. В основу процедури стратегічного планування економічної безпеки було покладено ієрархічну комплексну модель системних досліджень проблем національної безпеки, методику стратегічного планування, що засновані на технології методу аналізу ієрархій.

На рис. 7 наведено організаційний підхід до стратегічного планування економічної безпеки країни, який включає таку послідовність: формулювання мети стратегічного планування економічної безпеки країни → визначення складових економічної безпеки та їх пріоритетності → визначення переліку загроз економічній безпеці країни за кожною складовою та їх пріоритетності → формування концепції економічної безпеки країни → моделювання сценаріїв забезпечення економіки країни → формування стратегії забезпечення економіки країни → формування плану забезпечення економіки країни → розробка заходів забезпечення економіки країни.

Головною метою стратегічного планування у сфері державного управління забезпечення економічної безпеки країни є формування сукупності взаємопов'язаних стратегічних документів: концепція – стратегія – план – заходи. На цьому рівні формується сукупність стратегічних планів, завдань, заходів, які спрямовані на мінімізацію загроз національним економічним інтересам та досягнення бажаного рівня економічної безпеки країни.

Розроблений організаційний підхід до стратегічного планування економічної безпеки країни дає можливість моделювати основні процеси стратегічного планування, діагностувати зміни в зовнішньому та внутрішньому середовищі, приймати управлінські рішення.



Рис. 7 Організаційний підхід до стратегічного планування економічної безпеки країни

**У п'ятому розділі** – «Забезпечення результативності формування економічної безпеки України шляхом зниження рівня корупції» – представлено інституційні засади запобігання і протидії корупції в Україні та країнах світу; досліджено особливості державного регулювання запобігання і протидії корупції в системі у забезпечення економіки України; оцінено конструктивність і спрямованість державних заходів щодо формування економічної безпеки України.

Корупція – досить складне соціально-економічне явище, наслідки якого проявляються у всіх сферах життєдіяльності суспільства. В роботі проаналізовано існуючі у світі моделі корупції, представлено її форми та ознаки.

Інституційну основу запобігання і протидії корупції в Україні складають нормативно-законодавче забезпечення, програмно-цільовий інструментарій, центр координації та проведення ефективної державної політики запобігання і боротьби з корупцією.

Масштаби поширення корупції загрожують економічній безпеці України. Пріоритетними напрямками антикорупційної політики мають стати виявлення та усунення умов, що сприяють або можуть сприяти виникненню корупції, а також заходи із запобігання спробам їх створити. Проте, на теперішній час відсутній перелік системних та послідовних заходів щодо подолання та профілактики корупції в Україні, а також зниження її впливу на економічну безпеку.

У роботі досліджено особливості державного регулювання запобігання і протидії корупції в системі забезпечення економічної безпеки України. На основі програмно-цільового підходу для розроблення цільової програми було визначено, що структура програми запобігання і протидії корупції повинна відповідати схемі порядку її формування та реалізації. Визначення якості регіональних програм запобігання і протидії корупції має відбуватися на основі таких критеріїв, як цілісність, узгодженість за рівнями ієрархії, порядок затвердження, структурна відповідність, наукова обґрунтованість, практична реалізованість, та поєднувати методи цільового програмування, експертної оцінки і таксономічного аналізу.

Розрахований інтегральний показник дав можливість на основі експертних оцінок визначити рівень якості програм та проранжувати їх. Експерти встановили такі ваги для кожного критерію: цілісність – 0,10, узгодженість за рівнями ієрархії – 0,15, порядок прийняття – 0,10, структурна відповідність – 0,15, наукова обґрунтованість – 0,20, практична реалізованість – 0,30.

У табл. 3 наведено результати оцінки якості програм запобігання і протидії корупції. За результатами ранжування програм за інтегральним показником рівня якості програм запобігання і протидії корупції у трійку лідерів увійшли програми Дніпропетровської, Київської та Сумської областей, найгірший рівень якості та нижчі ранги отримали програми Луганської та Одеської областей.

Інтегральний показник визначив напрямки, за якими програми слід удосконалити. Так, практично всі програми необхідно удосконалити змістовно та з точки зору ресурсного забезпечення.

Проведена оцінка якості цільових програм запобігання і протидії корупції в Україні на основі розробленого методичного підходу підтвердила недовіру існуючого програмного підходу. Аналіз виявив незадовільну якість програм в структурному, змістовному плані, ресурсному забезпеченні, механізмах реалізації та контролю, що негативно впливає на результативність впровадження механізму запобігання і протидії корупції. Така ситуація призводить до того, що в Україні в останні роки спостерігається тенденція до збільшення рівня корупції у порівнянні з іншими країнами.

Державним і регіональним органам влади слід активізувати та сконцентрувати зусилля для розробки ефективних механізмів запобігання і протидії корупції на методах програмно-цільового підходу з урахуванням досвіду зарубіжних країн світу.



### Результати оцінки якості програм запобігання і протидії корупції

Області	Критерії						Інтегральна оцінка	Ранг
	цілісність	узгодженість	порядок прийняття	структурна відповідність	наукова обґрунтованість	практична реалізованість		
Програми, які необхідно впроваджувати								
Дніпропетровська	0,2	0,259	2,00	0,300	0,350	0,540	0,608	1
Сумська	0,2	0,237	2,00	0,290	0,326	0,540	0,599	2
Житомирська	0,2	0,231	2,00	0,279	0,304	0,540	0,592	3
Харківська	0,2	0,234	2,00	0,270	0,254	0,540	0,583	4
Херсонська	0,2	0,227	2,00	0,248	0,250	0,525	0,575	5
Програми, які необхідно доробити								
Вінницька	0,1	0,237	2,00	0,252	0,276	0,540	0,568	6
Хмельницька	0,2	0,249	2,00	0,192	0,204	0,486	0,555	7
Київська	0,2	0,271	1,50	0,293	0,292	0,540	0,516	8
Чернівецька	0,2	0,246	1,50	0,284	0,312	0,54	0,514	9
Тернопільська	0,2	0,231	1,50	0,293	0,280	0,540	0,507	11
Львівська	0,2	0,230	1,50	0,282	0,330	0,480	0,504	12
Полтавська	0,1	0,239	1,50	0,272	0,314	0,525	0,492	13
Донецька	0,2	0,240	1,50	0,255	0,280	0,465	0,490	14
Запорізька	0,2	0,229	1,50	0,230	0,246	0,480	0,481	15
Чернівецька	0,1	0,237	1,50	0,222	0,280	0,540	0,480	16
Закарпатська	0,2	0,258	1,50	0,194	0,242	0,480	0,479	17
Черкаська	0,1	0,249	1,50	0,266	0,208	0,486	0,468	18
Рівненська	0,2	0,230	1,50	0,204	0,204	0,465	0,467	19
Івано-Франківська	0,1	0,226	1,50	0,182	0,204	0,480	0,449	20
Миколаївська	0,2	0,231	1,00	0,237	0,288	0,525	0,414	21
Волинська	0,2	0,230	1,00	0,222	0,242	0,480	0,396	22
Чернігівська	0,2	0,231	1,00	0,180	0,208	0,525	0,391	23
Програми, які необхідно повністю переробити								
Луганська	0,1	0,234	1,00	0,239	0,246	0,486	0,384	24
Одеська	0,1	0,227	1,00	0,165	0,204	0,480	0,363	25

Впровадження запропонованого методичного підходу до оцінки якості цільових програм запобігання і протидії корупції сприятиме підвищенню дієвості державного управління в сфері забезпечення економіки України.

### ВИСНОВКИ

У дисертаційній роботі вирішена важлива науково-практична проблема, що полягає в обґрунтуванні теоретичних положень, розробці методичних підходів і

науково-практичних рекомендацій з формування економічної безпеки України.

Проведене в роботі дослідження дозволило отримати ряд взаємопов'язаних наукових і практичних результатів різного рівня новизни: методологічного, теоретичного та емпіричного.

На методологічному рівні отримані такі наукові результати.

1. Вперше проблема формування економічної безпеки країни розглядається з позиції та принципів синергетичної парадигми, основними з яких є такі: невизначеність, нестійкість, нелінійність, нерівноважність, багатоваріантність, відкритість.

2. Розроблена структурно-логічна схема проведення наукового дослідження проблеми формування економічної безпеки країни взаємопов'язує всі його етапи у єдину послідовність.

На теоретичному рівні одержано такі наукові результати:

1. Вперше розроблено концепцію формування економічної безпеки України, що базується на положеннях, які були сформовані шляхом доведення таких гіпотез: 1 – активізація інтеграційних процесів впливає на всі сфери суспільства країни; 2 – під впливом інтеграційних процесів посилюються проблеми забезпечення економіки України, які необхідно діагностувати; 3 – структуризація проблем розвитку економічної безпеки країни має когнітивний характер; 4 – можливі сценарії забезпечення економіки країни мають біфуркаційний характер; 5 – загрози національним економічним інтересам країни проявляються в економічній, політичній, соціальній, духовній сферах; 6 – існує необхідність декомпозиції складових та загроз у процесі стратегічного планування економічної безпеки країни; 7 – нерівномірність розвитку економічної безпеки та її складових в Україні та країнах-членах ЄС обумовлює вибір кластеру країн для інтегрування; 8 – корупція є основним деструктивним чинником, що знижує рівень економічної безпеки України.

2. При обґрунтуванні положень (2) і (7) концепції запропоновано систему оцінювання рівня розвитку економічної безпеки країни, яка ґрунтується на розрахунку інтегрального показника.

3. При доведенні положень (3) і (4) концепції обґрунтовано методологію визначення впливу корупції та неефективного державного регулювання на рівень економічної безпеки держави, яка базується на когнітивному підході та моделюванні сценаріїв розвитку процесу формування економічної безпеки країни.

4. При обґрунтуванні положень (1), (5) і (6) запропоновано науково-методичне забезпечення з визначенні пріоритетних сфер та загроз економічній безпеці країни та організаційне забезпечення стратегічного планування економічної безпеки України.

5. При доведенні гіпотези (8) розроблено науково-методичні положення формування економічної безпеки України на підґрунті поєднання сценарного підходу з принципами системної динаміки.

6. Відсутність єдності думок вчених та їх позицій щодо розкриття сутності та змісту поняття «безпека національної економіки» дало змогу дійти висновку про необхідність його визначення. В результаті проведення системного аналізу термінологічного апарату теорії безпекознавства було уточнено економічну сутність поняття «безпека національної економіки», яке ґрунтується на погодженості усіх елементів за змістом.

На емпіричному рівні в роботі отримані такі наукові результати.

1. Здійснено інтегральну оцінку рівня розвитку економічної безпеки України та країн ЄС, за якою вона зайняла 28 місце серед досліджуваних 29 країн, випередивши лише Румунію.

2. Здійснено кластеризацію України та країн-членів ЄС за рівнем сформованості економічної безпеки. Виявлено найбільш проблемні характеристики рівня безпеки економіки України як представника третього кластеру: економічна глобалізація, нерівномірність економічного розвитку, макроекономічне середовище, рівень інфраструктури, рівень розвитку фінансового ринку. Визначено, що характерною особливістю країн, що потрапили до третього кластеру, є низькі значення усіх складових інтегрального показника економічної безпеки.

3. Розроблено сценарії забезпечення економіки України, які враховують вплив активізації інтеграційних процесів. Найбільш ефективним сценарієм забезпечення економіки України є підвищення захисту від загроз за всіма складовими економічної безпеки: економічною, політичною, соціальною та духовною.

4. Виконано сценарне моделювання впливу корупції та неефективного державного регулювання на економічну безпеку країни. Для України кращим сценарієм є досягнення показників країни-репрезентанта другого кластера – Словаччини. Для проведення імпульсу обрано найкоротший шлях (значення по модулю). Пріоритетом для України за обраним сценарієм є забезпечення економіки шляхом зниження рівня корупції.

5. Оцінено якість діючих регіональних програм запобігання і протидії корупції за критеріями: цілісність, узгодженість за рівнями ієрархії, порядок затвердження, структурна відповідність, наукова обґрунтованість та практична реалізованість. За результатами ранжування програм за інтегральним показником рівня якості програм запобігання і протидії корупції у трійку лідерів увійшли програми Дніпропетровської, Київської та Сумської областей, найгірший рівень якості та нижчі ранги отримали програми Луганської та Одеської областей. Практично всі програми необхідно удосконалити змістовно та з точки зору ресурсного забезпечення.

Практичне значення одержаних результатів дослідження полягає у можливості використання теоретичних положень, методологічних розробок і практичних рекомендацій при формуванні державної політики забезпечення

економіки України, у роботі державних органів при оцінці та моніторингу стану економічної безпеки, розробці стратегій і програм.

## СПИСОК ОПУБЛІКОВАНИХ ПРАЦЬ ЗА ТЕМОЮ ДИСЕРТАЦІЇ

### Монографії, розділи в колективних монографіях

1. Губарева І. О. Формування економічної безпеки України: Монографія/ І.О. Губарева – Х.: ВД «ІНЖЕК», 2015. – 443 с.
2. Губарева І.О. Система забезпечення економічної безпеки в умовах переходу України к інноваційній моделі розвитку / І.О. Губарева, В.А. Доровської // Інновації: проблеми науки та практики: Монографія / Під ред. Пономаренка В.С., Кизима М.О., Тищенко О.М. – Х.: ФОРМ «Александрова К.М.»: ВД «ІНЖЕК», 2008. – С. 220-233. *(особистий внесок: обґрунтовано елементи системи забезпечення економічної безпеки країни)*
3. Раєвнева О.В. Загрози безпеці країни в реальному секторі економіки в умовах кризи / О.В. Раєвнева, І.О. Губарева // Інновації: проблеми науки та практики: Монографія / Під заг. ред. д.е.н., проф. Пономаренка В.С., д.е.н., проф. Кизима М.О., д.е.н., проф. Іванова Ю.Б. – Х.: ФОРМ Лібуркіна Л.М.; ВД «ІНЖЕК», 2009. – С. 55-68. *(особистий внесок: здійснено оцінку загроз економічній безпеці країни)*
4. Губарева І.О. Національні економічні інтереси України в умовах кризи / І.О. Губарева, В.О. Доровський // Соціально-економічне розвиток України и її регіонів: Монографія. – Х.: ВД «ІНЖЕК», 2009.– С. 48-61. *(особистий внесок: виокремлено національні економічні інтереси України)*
5. Губарева І.О. Шляхи удосконалення оцінки фінансової стійкості банку / І.О. Губарева, О.М. Штаєр // Забезпечення умов стабільного функціонування банківського сектору України: монографія / За загальною редакцією к.е.н., доц. О.М. Колодізева. – Харків: Вид. ХНЕУ, 2010. – С. 253-268. *(особистий внесок: узагальнено існуючі підходи до оцінки економічної безпеки)*
6. Губарева І.О. Оцінка та напрями забезпечення безпеки банківського сектору України / І.О. Губарева // Забезпечення умов стабільного функціонування банківського сектору України: Монографія / За загальною редакцією к.е.н., доц. О.М. Колодізева. – Харків: Вид. ХНЕУ, 2010. – С. 236-252.
7. Губарева І.О. Забезпечення управління економічною безпекою банку / І.О. Губарева, О.М. Штаєр // Монографія. –Х.:ВД «ІНЖЕК», 2013. – 312 с. *(особистий внесок: уточнено склад компонент поняття «економічна безпека» С. 8-15, визначено пріоритетність загроз економічній безпеці С. 119-133)*
8. Кизим М.О. Забезпечення економічної безпеки України за рахунок зниження рівня корупції: Монографія / М.О. Кизим, П.Й. Бернацький, І.О. Губарева / за заг. ред. М.О. Кизима – Х.: ВД «ІНЖЕК», 2014. – 184 с. *(особистий внесок: удосконалено методичний підхід до оцінювання якості державних програм запобігання та протидії корупції)*

9. Губарева І.О. Реформування реєстраційної системи / І.О. Губарева // Дeregулювання економіки: проблеми та перспективи: монографія: під заг. ред. проф. Кизима М.О. і проф. Іванова Ю.Б. – Х.: ВД «ІНЖЕК», 2014. – С. 115-124.
10. Економічна безпека: держава, регіон, підприємство : монографія / авт. кол. ; за ред. д-ра екон. наук, проф. О. М. Тридіда. – К.: УБС НБУ, 2014. – 186 с. *(особистий внесок: обґрунтовано концепцію формування економічної безпеки України)*
11. Колодізев О.М. Формування монетарної політики національного банку в контексті забезпечення сталого розвитку економіки України / О.М. Колодізев, І.О. Губарева, Є.М. Огородня. Монографія – Х.: Вид. «ІНЖЕК», 2015. – 328 с. *(особистий внесок: проведено діагностику проблем в забезпеченні сталого розвитку України, С. 35-50)*

### Статті у наукових фахових виданнях України

12. Губарева І.О. Теоретичне визначення змісту поняття «економічна безпека» / І.О. Губарева, В.О. Доровський // Науковий вісник Львівського державного університету внутрішніх справ. Серія економічна. Збірник наукових праць / головний редактор Р.І. Тринько. – Львів. – 2009. – Випуск 2. – С. 31-41. *(особистий внесок: уточнено визначення поняття «економічна безпека»)*
13. Губарева І.О. Визначення області стійкості системи фінансової безпеки на основі багатокритеріальної оптимізаційної моделі як запорука ефективного управління в умовах невизначеності / І.О. Губарева, Г.В. Середина // Європейський вектор економічного розвитку. – 2011. – №11. – С. 48-56. *(особистий внесок: розроблено багатокритеріальну оптимізаційну модель управління фінансовою безпекою)*
14. Губарева І.О. Механізм державного регулювання протидії корупції у системі забезпечення економічної безпеки України / І. О. Губарева, П. Й. Бернацький // Науковий вісник Львівського державного університету внутрішніх справ. серія економічна. – 2011. – Вип. 2. – С. 307-314. *(особистий внесок: розроблено складові механізму державного регулювання запобігання і протидії корупції)*
15. Губарева І.О. Шляхи удосконалення методики оцінки економічної безпеки України / І.О. Губарева, В.О. Доровський // Європейський вектор економічного розвитку. – Дніпропетровський університет ім. Альфреда Нобеля. – 2012. – №1(12). – С. 43-50. *(особистий внесок: розроблено методичний підхід до оцінювання економічної безпеки України)*
16. Губарева І.О. Оцінка якості державних програм боротьби з корупцією в Україні / І. О. Губарева // Збірник наукових праць Національного університету державної податкової служби України. – 2011. – № 2. – С. 64-78.
17. Губарева І.О. Прогнозування сталого економічного розвитку країни з використанням когнітивного моделювання / І.О. Губарева, Є.М.Огородня // Вісник економіки транспорту і промисловості (збірник науково-практичних

статей). – 2012. – Вип. 39. – С.18-22. *(особистий внесок: обґрунтовано доцільність застосування когнітивного підходу до моделювання економічного розвитку країни, побудовано когнітивну карту)*

18. Губарева І.О. Моделювання впливу тіньового сектору на економічну безпеку України / І.О. Губарева, В.О. Доровський // Європейський вектор економічного розвитку. Дніпропетровський університет ім. Альфреда Нобеля. – 2013. – № 1 (14). – С. 65-72. *(особистий внесок: визначено вплив деструктивних чинників на економічну безпеку України, розроблено сценарії управління економічною безпекою країни)*

19. Губарева І.О. Загрози та переваги євроінтеграції для економічної безпеки та реального сектору економіки України [Електронний ресурс] / І. О.Губарева. // Економіка. Управління. Інновації. – 2013. – № 2. – Режим доступу: [http://nbuv.gov.ua/j-pdf/eui\\_2013\\_2\\_21.pdf](http://nbuv.gov.ua/j-pdf/eui_2013_2_21.pdf)

20. Губарева І.О. Методичний підхід до оцінки економічної безпеки національної економіки України в умовах посилення інтеграційних процесів [Електронний ресурс] / І. О. Губарева. // Економіка. Управління. Інновації. – 2014. – № 1. – Режим доступу: [http://nbuv.gov.ua/j-pdf/eui\\_2014\\_1\\_30.pdf](http://nbuv.gov.ua/j-pdf/eui_2014_1_30.pdf)

21. Губарева І.О. Побудова сценаріїв державного регулювання соціально-економічного розвитку регіонів країни з урахуванням впливу тіньового сектору / І. О. Губарева // Вісник Університету банківської справи Національного банку України. – 2014. – № 1. – С. 17-21.

22. Губарева І.О. Оцінка безпеки національної економіки України та країн-членів ЄС в політичній сфері / І.О. Губарева // Вісник Української академії банківської справи. – 2014. – №2(37). – С. 26-30.

23. Губарева І.О. Сценарне моделювання забезпечення економічної безпеки України / І.О. Губарева // Вісник ОНУ імені І.І. Мечникова. Економіка. – 2015. – Т. 20. - Вип. 1. – С. 37-41.

### **Статті у наукових фахових виданнях України, які включено до міжнародних наукометричних баз**

24. Губарева І.О. Шляхи забезпечення економічної безпеки України в умовах кризи // І.О. Губарева, П.Й. Бернацький // Проблеми економіки. –2009. – № 4.– С. 23-27. *(особистий внесок: представлено національні економічні інтереси та механізми їх захисту від зовнішніх та внутрішніх загроз)*

25. Губарева І.О. Банковское финансирование инновационных проектов как основа обеспечения экономической безопасности страны / И.О. Губарева, В.Ф. Колесниченко // Бизнес-информ. – 2009. – №1. – С. 104-106. *(особистий внесок: визначено проблеми в системі забезпечення економічної безпеки України)*

26. Губарева І.О. Протидія корупції в системі забезпечення економічної безпеки України / І.О. Губарева, В.О. Доровський // Проблеми економіки. – 2010. – №1. – С. 14-18. *(особистий внесок: розроблено правові та організаційні заходи*

*запобігання і протидії корупції в системі забезпечення економічної безпеки України)*

27. Губарева І.О. Визначення сукупності показників для оцінювання стану економічної безпеки банку / І.О. Губарева, О.М. Штаєр // Проблеми економіки. – 2010. – №3. – С. 66-75. *(особистий внесок: сформовано систему показників для оцінювання економічної безпеки)*

28. Губарева І.О. Использование опыта зарубежных стран для снижения коррупции в Украине / И.О. Губарева, П.И. Бернацкий // Бизнес Информ. – 2010. – № 11. – С. 28-31. *(особистий внесок: визначено можливості імплементації зарубіжного досвіду в Україні методів запобігання і протидії корупції)*

29. Губарева І.О. Интеграция банков Укаины в мировую финансовую систему / И.О. Губарева // Бизнес Информ. – 2011. – №2. – С.7-9.

30. Кизим Н.А. Тенизация экономики в Украине и России и её влияние на экономическое развитие страны / Н.А. Кизим, А.П. Киреенко, И.О. Губарева // Бизнес Информ. – 2013. – №8. – С. 8-14. *(особистий внесок: оцінено вплив мінізації економіки на економічний розвиток країни)*

31. Губарева І.О. Визначення причинно-наслідкових зв'язків інструментів монетарної політики та показників сталого розвитку економіки країни (на прикладі облікової ставки НБУ) / І.О. Губарева, Є.М. Огородня // Бизнес Информ. – 2013. – №9. – С 264-273. *(особистий внесок: запропоновано методичний підхід до визначення причинно-наслідкових зв'язків між макропоказниками)*

32. Губарева І.О. Оцінка якості державних програм запобігання і протидії корупції / І.О. Губарева // Проблеми економіки. – 2014. – №1. – С. 117-122.

33. Губарева І.О. Формування стратегічних орієнтирів забезпечення економічної безпеки національної економіки // Актуальні проблеми економіки. – 2015. – № 6(168). – С. 122-129.

#### **Статті у наукових виданнях інших держав**

34. Губарева І.О. Прогнозирование влияния теневой экономики на уровень экономической безопасности государства / И.О. Губарева, В.А. Доровской // Вестник – экономист ЗАБГУ. – 2012. – №5. – С. 4-8. *(особистий внесок: розроблено сценарії забезпечення економічної безпеки України)*

35. Губарева І.О. Динамическое моделирование сценариев социально-экономического развития региона с учетом влияния теневых сектора / И.О. Губарева // Известия Иркутской государственной экономической академии. – 2013. - № 5(91). – С. 57-61.

36. Губарева І.О. Монетарные инструменты в обеспечении устойчивого развития страны / И.О. Губарева, Е.Н. Огородня // Новая экономика. – 2013. - №2(62). – С. 144-152. *(особистий внесок: визначено інструменти забезпечення стійкого розвитку країни)*

37. Губарева І.О. Стратегическое управление экономической безопасностью

націоанльной економики / И.О. Губарева // Вестник – экономист ЗАБГУ. – 2014. – №7. – С. 24-28.

38. Gubarieva I. Assessing the economic security of the national economy of Ukraine and the EU//European Applied Sciences. – 2015. – № 2. – p.43-44.

### Інші видання

39. Губарева І.О. Моделювання процесів управління економічною безпекою регіональних систем з урахуванням впливу тіньової економіки / І.О. Губарева, В.О. Доровський // Економічні науки. Серія «Регіональна економіка». Збірник наукових праць Луцький національний технічний університет. – Вип. 9(35). – Ч. 1. – Луцьк, 2012. – С. 112-119. *(особистий внесок: розроблено імітаційну модель процесу управління економічною безпекою)*

40. Формування потенціалу сталого соціально-економічного розвитку північно-східних областей України на основі модернізації їх адміністративно-територіального устрою / Соціально-економічний потенціал сталого розвитку України та її регіонів: національна доповідь / за ред. акад. НАН України Е.М. Лібанової, акад. НАН України М.А. Хвесіка. – К.: ДУ ІЕПСР НАН України, 2014. – 766 с. *(особистий внесок: узагальнено законодавчі основи та практику світового досвіду стратегічного управління економічною безпекою України)*

41. Губарева І.О. Запобігання і протидія корупції як чинник підвищення дієвості дерегулятивних процесів в Україні / І.О. Губарева [Електронний ресурс] // Круглий стіл на тему «Дерегулювання економіки – 2015: проблеми та виклики» 27.02.2015 р. м.Харків//[http://ndc-ipr.com.ua/files/prezentacii/krugliy\\_stil\\_27.02.2015/zapobig\\_i\\_protudija\\_korrupcii.pdf](http://ndc-ipr.com.ua/files/prezentacii/krugliy_stil_27.02.2015/zapobig_i_protudija_korrupcii.pdf)

### Публікації за матеріалами конференцій

42. Губарева І.О. Шляхи боротьби з тіньовими операціями в Україні / І.О. Губарева, О.О. Губарев // Шляхи розвитку оперативно-розшукової діяльності в сучасних умовах: матеріали науково-практичної конференції, м. Харків. – Х.: Вид-во ХНУВС, 2008. – С. 54-56. *(особистий внесок: обґрунтовано заходи боротьби з тіньовими операціями в системі забезпечення економічної безпеки України)*

43. Губарева И.О. Элементы системы обеспечения экономической безопасности в условиях перехода Украины к инновационной модели развития / И.О. Губарева // Конкурентоспроможність та інновації: проблеми науки та практики: тези доповідей міжнародної науково-практичної конференції, 27-28 листопада 2008 р., м. Харків. – Х.: ФОП Александрова К.М., ВД «ІНЖЕК», 2008 р. – С. 28-31.

44. Губарева І.О. Інвестиційна складова економічної безпеки країни/ І.О. Губарева, О.О. Губарев // Інвестиційна складова сталого розвитку регіону: матеріали науково-практичної конференції, 10 грудня 2008 р., м. Харків. – Х.: Вид-во ХарРІ НАДУ «Магістр», 2009 р. – С. 45-48. *(особистий внесок: оцінено*



*розвиток інвестиційної складової економічної безпеки України)*

45. Губарева І.О. Класифікація загроз економічній безпеці країни/ І.О. Губарева // Конкурентоспроможність та інноваційний розвиток України: проблеми науки та практики: тези доповідей міжнародної науково-практичної конференції, 26-27 листопада 2009 р., м. Харків. – Х.: ФОП Лібуркіна Л.М.; ВД «ІНЖЕК», 2009. – С. 253-256.

46. Губарева І.О. Шляхи удосконалення оцінки рівня корупції в країні / І.О. Губарева, П.Й. Бернацький // Стратегія розвитку економіки в умовах зміни ролі і місця людини в системі суспільного виробництва: матеріали всеукраїнської науково-практичної конференції, м. Харків // Бізнес Інформ. – 2009. – №11(2). – С. 27-28. *(особистий внесок: запропоновано інформаційно-аналітичне забезпечення до оцінювання рівня корупції в країні)*

47. Губарева І.О. Угрозы экономической безопасности Украины / І.О. Губарева // Проблемы обеспечения безопасного развития современного общества: сборник трудов межрегиональной конференции с международным участием. Екатеринбург: Уральский федеральный университет, 2010. – С. 33-37.

48. Губарева І.О. Оцінка корупції в Україні за міжнародними рейтингами/ І.О. Губарева, О.О. Губарев // Антикризисні аспекти регулювання економіки: тези доповідей міжнародної науково-практичної конференції, 2-4 грудня 2010 р., м. Харків. – Х.: ФОП Павленко О.Г.; ВД «ІНЖЕК», 2010. – С. 61-64. *(особистий внесок: узагальнено практику світового досвіду щодо оцінювання рівня корупції в країні)*

49. Губарева І.О. Державне регулювання економічної безпеки України/ І.О. Губарева, О.О. Губарев // Державне регулювання соціального підприємництва та соціально відповідального бізнесу: матеріали II міжнар. наук-практ. конф., 25 листопада 2010 р., м. Харків / за заг. ред. д.е.н., проф. О.Ю. Амосова. – Х.: вид-во ХарPI НАДУ «Магістр», 2010. – С. 42-45. *(особистий внесок: обґрунтовано вибір заходів державного регулювання щодо забезпечення економічної безпеки України)*

50. Губарева І.О. Диагностика эффективности государственного управления в Украине / І.О. Губарева // Проблемы обеспечения безопасного развития современного общества: сборник трудов II международной научно-практической конференции. Екатеринбург: Уральский федеральный университет. – 2011. – С. 103–106.

51. Губарева І.О. Використання когнітивного підходу для діагностики економічної безпеки країни / І.О. Губарева // Шлях України до економічної безпеки: матеріали науково-практичної конференції, 28 квітня 2011 р., м. Харків – Х.: ХНУВС, 2011. – С. 42-44.

52. Губарева І.О. Когнітивний підхід для оцінки впливу корупції на економічну безпеку країни// І.О. Губарева, П.Й. Бернацький // Ефективність бізнесу в умовах трансформаційної економіки: матеріали IV міжнародної науково-практичної конференції, 3-5 червня 2011 р. Сімферополь: ВіТроПринт, 2011. – С. 32-34.

*(особистий внесок: обґрунтовано можливість застосування когнітивного підходу для моделювання економічної безпеки країни)*

53. Губарева І.О. Моделювання тіньової економіки та її впливу на розвиток регіонів / І.О. Губарева, В.О. Доровський // Управління міжнародною конкурентоспроможністю регіонів: механізми, принципи, стратегії: матеріали II міжнародної науково-практичної конференції, 16-19 жовтня 2012 р., м. Сімферополь: Кримський інститут бізнесу, 2012. – С. 17-19. *(особистий внесок: розроблено імітаційну модель забезпечення економічної безпеки України)*

54. Губарева І.О. Державне регулювання економічної безпеки регіонів за рахунок зниження тінізації їх економіки / І.О. Губарева // Соціально-економічний розвиток України та її регіонів: проблеми науки та практики: матеріали міжнародної науково-практичної конференції, 23-24 травня 2013 р., м. Харків – Х.: ВД «ІНЖЕК». – С. 117-121.

55. Губарева І.О. Оценка границ устойчивого развития экономики страны / И.О. Губарева, Е.Н. Огородняя // Управление экономическими системами: актуальные проблемы экономической интеграции, модернизации, конкурентоспособности и устойчивого развития: сборник научных трудов по материалам очно-заочной науч.-практ. конф., 16-18 мая 2013г. Чита: ЗабГУ, 2013. – С. 26-31. *(особистий внесок: узагальнено теоретичні підходи до оцінювання сталого розвитку економіки країни)*

56. Губарева І.О. Діагностика проблем в сфері державного управління України/ І.О. Губарева // Актуальні питання економічних наук: збірник матеріалів III міжнародної науково-практичної конференції, 14-15 лютого 2014 р., м. Донецьк / Сідноукраїнський інститут економіки та управління. – Донецьк: ГО «СІЕУ», 2014. – С. 56-58.

57. Губарева І.О. Якість регіональних програм запобігання і протидії корупції / І.О. Губарева // Актуальні проблеми економічного розвитку: матеріали всеукраїнської науково-практичної конференції, 17 лютого 2014 р., м. Харків – ВД «ІНЖЕК», 2014. – С. 21-25.

58. Губарева І.О. Методический подход к оценке уровня экономической безопасности страны / И.О. Губарева // Национальная безопасность: региональные аспекты приграничья: сборник статей международной научно-практической конференции. – Забайкал. гос. ун-т. – Чита, 2014. – С. 48-50.

59. Губарева І.О. Економічна безпека металургійної промисловості в умовах євроінтеграції / І.О. Губарева // Економіка та управління господарським комплексом теорія і практика сучасності: матеріали міжнар. наук.-практ. конф., 27 березня 2014 р., м. Луганськ; МОН України, Нац. гірн. ун-т.– Д.: НГУ, 2014. – С. 72-74.

60. Губарева І.О. Вплив євроінтеграційних процесів на економічну безпеку країни та розвиток машинобудування / І.О. Губарева //Інноваційна економіка. Інтелектуальна власність та трансфер технологій: матеріали V міжнар. нак.-практ.

конф., 16-18 квітня 2014 р. м. Дніпропетровськ / МОН України, Нац. гірн. ун-т.– Д.: НГУ, 2014. – С. 42-45.

61. Губарева І.О. Вплив на економічну безпеку України посилення інтеграційних процесів / І.О. Губарева // Соціально-економічний розвиток України та її регіонів: проблеми науки і практики: матеріали науково-практичної конференції, 22-23 травня 2015 р. м. Харків. – Х.: ВД «ІНЖЕК», 2015. – С. 132-134.

62. Губарева І.О. Визначення пріоритетності загроз економічній безпеці національної економіки України / І.О. Губарева // Розвиток національної економіки: теорія і практика: матеріали міжнародної науково-практичної конференції, 3-4 квітня 2015 року, ДВНЗ «Прикарпатський національний університет імені Василя Стефаника», м. Івано-Франківськ – Тернопіль: Крок, – 2015. – Ч.1. – С. 250-251.

63. Губарева І.О. Організаційний підхід до формування стратегії економічної безпеки України // Ефективні соціально-економічні механізми розвитку в умовах кризового стану: зарубіжний та вітчизняний досвід: матеріали міжнародної наук.-практ. конференції 27-28 травня 2015 р., м. Миколаїв / Нац. гірн. ун-т. – Д.: НГУ. 2015. – С. 147-149.

### Анотація

**Губарева І. О. Формування економічної безпеки України в умовах активізації інтеграційних процесів. – Рукопис.**

Дисертація на здобуття наукового ступеня доктора економічних наук за спеціальністю 08.00.03. – Економіка та управління національним господарством. – Науково-дослідний центр індустріальних проблем розвитку НАН України. – Харків, 2015.

Дисертація присвячена обґрунтуванню концепції формування економічної безпеки України в умовах активізації інтеграційних процесів.

З позиції синергетичної парадигми запропоновано концепцію формування економічної безпеки країни, яка складається із сукупності пов'язаних між собою положень, що забезпечує можливість її обґрунтованого вибору для України в умовах інтеграції економіки. Обґрунтовано структурно-логічну схему наукового дослідження проблеми формування економічної безпеки країни, що створило передумови її теоретичного вирішення і практичного застосування при прийнятті управлінських рішень. Удосконалено методологію оцінювання рівня економічної безпеки країни, яка ґрунтується на ієрархічно побудованій системі показників (інтегрального, комплексних і часткових) і включає наступні складові: економічну, соціальну, політичну, духовну, що дозволяє визначити рівень та диспропорцію розвитку і може слугувати основою для формування економічної безпеки країни в умовах активізації інтеграційних процесів. Сформовано методологію визначення впливу корупції та неефективного державного управління на рівень економічної безпеки держави. Розроблено методичне

забезпечення формування економічної безпеки України на підґрунті поєднання сценарного підходу з принципами системної динаміки. Удосконалено процедуру стратегічного планування економічної безпеки країни. Оцінено якість державних програм запобігання і протидії корупції.

**Ключові слова:** національна економіка, економічна безпека країни, національні економічні інтереси, загрози, інтеграційні процеси, сценарії розвитку, корупція, державне регулювання.

### Аннотація

**Губарева И. О. Формирование экономической безопасности Украины в условиях активизации интеграционных процессов. - Рукопись.**

Диссертация на соискание ученой степени доктора экономических наук по специальности 08.00.03. – Экономика и управление национальным хозяйством. – Научно-исследовательский центр индустриальных проблем развития НАН Украины. – Харьков, 2015.

Диссертация посвящена обоснованию концепции формирования экономической безопасности Украины в условиях активизации интеграционных процессов.

С позиции синергетической парадигмы, на основе теоретических разработок ученых ряда зарубежных и отечественных научных школ и с учетом результатов проведенного аналитического исследования тенденций развития экономической безопасности Украины и стран ЕС предложена концепция формирования экономической безопасности, которая состоит из совокупности связанных между собой положений, что обеспечивает возможность ее обоснованного выбора для Украины в условиях интеграции экономики. Обоснована структурно-логическая схема научного исследования проблемы формирования экономической безопасности страны, которая включает следующие этапы: оценка безопасности экономики страны → диагностика проблем в обеспечении экономической безопасности страны → кластеризация стран мира по уровню формирования экономической безопасности → сценарное моделирование формирования экономической безопасности страны → определение приоритетности составляющих и угроз экономической безопасности страны → формирования мероприятий обеспечения экономической безопасности страны.

Сформировано методологию определения влияния коррупции и неэффективного государственного регулирования на уровень экономической безопасности, которая основана на когнитивном и сценарном подходе, что дает возможность определять направления реализации концепции формирования экономической безопасности в условиях экономической интеграции. Разработано методическое обеспечение формирования экономической безопасности Украины на основе сочетания сценарного подхода с принципами системной динамике, что

позволило учесть развитие экономической, политической, социальной, духовной составляющих безопасности национальной экономики и осуществлять выбор рычагов государственного регулирования.

Получила дальнейшее развитие методология оценивания уровня экономической безопасности страны, основанная на иерархически построенной системе показателей (интегрального, комплексных и частичных), которая включает следующие составляющие: экономическую, социальную, политическую, духовную.

Предложен теоретический подход к определению основных управляющих факторов обеспечения экономической безопасности Украины, который учитывает их взаимовлияние, что обеспечивает повышение адекватности анализа исследуемого процесса и базируется на когнитивном моделировании. Оценено влияние активизации интеграционных процессов на обеспечение безопасности экономики Украины, которое основывается на синтезе SWOT-анализа и когнитивного подхода. Усовершенствовано методическое обеспечение оценки уровня экономической безопасности Украины, которое основывается на расчете интегрального показателя, что позволяет сформировать основу для проведения кластеризации стран мира с целью оценки и диагностики уровня экономической безопасности страны.

Разработан методический подход к определению качества региональных программ предотвращения и противодействия коррупции, который включает критерии: целостность, согласованность по уровням иерархии, порядок утверждения, структурное соответствие, научная обоснованность, практическая реализуемость и сочетает методы целевого программирования, экспертной оценки и таксономического анализа, что позволяет определить приоритеты в формировании программных мероприятий.

Усовершенствована процедура стратегического планирования экономической безопасности Украины. Получило дальнейшее развитие организационное обеспечение стратегического планирования экономической безопасности Украины, которое включает такую последовательность: формулирование цели стратегического планирования экономической безопасности страны → определение составляющих экономической безопасности и их приоритетности → определение перечня угроз экономической безопасности страны по каждой составляющей и их приоритетности → формирование концепции экономической безопасности страны → моделирования сценариев обеспечения экономической безопасности страны → формирование стратегии обеспечения экономической безопасности страны → формирование плана обеспечения экономической безопасности страны → разработка мероприятий по обеспечению экономической безопасности страны.

**Ключевые слова:** национальная экономика, экономическая безопасность страны, национальные экономические интересы, угрозы, интеграционные

процессы, сценарии развития, коррупция, государственное регулирование.

#### **Annotation**

**Gubarieva I.O. Formation of the economic security of Ukraine in conditions of strengthening the integration processes. – Manuscript**

The dissertation is intended on competition of a scientific degree of the Doctor of Science in Economics on a specialty 08.00.03 – economy and management of the national economy. – Research Centre for Industrial Development Problems of NAS of Ukraine. – Kharkiv, 2015.

Dissertation is devoted to the justification of the concept of the formation of the economic security of Ukraine in conditions of strengthening the integration processes.

We justify the methodological approach to the evaluation of the level of economic security of the countries of the world, which is based on a combination of international indices that characterize economic, political, social and spiritual spheres of national economic security. The methodical approach to the modeling of the impact of corruption and poor governance in the level of economic security of the state, which is based on cognitive modeling approach that allows us to prioritize the formation of the program activities. The methodical approach to the construction of scenarios to ensure the economic security of Ukraine, which is based on the concept of system dynamics, which allows to take into account the development of economic, political, social and spiritual components of the security of the national economy and make a choice of levers of state regulation. Improved procedure for the strategic security planning of the national economy. The evaluation of the quality of public programs to prevent and combat corruption.

**Key words:** national economy, the country's economic security, national economic interests, integration processes, scenarios, corruption, government regulation.

Підписано до друку 20.10.2015 Формат 60×90/16.  
Папір офсетний. Обсяг 1,8 ум.-друк. арк. Друк різнограф  
Наклад 100 прим. Зам. № 201. Безкоштовно.

---

Надруковано у центрі оперативної поліграфії ТОВ «Рейтинг»  
61003, Україна, м. Харків, пров. Соляниківський, 4,  
т. 8 (057), 771-00-92, 771-00-96