

РОЗДІЛ 3 ЕКОНОМІКА ТА УПРАВЛІННЯ НАЦІОНАЛЬНИМ ГОСПОДАРСТВОМ

УДК 338.242

Губарева І. О.

Науково-дослідний центр індустріальних проблем розвитку
Національної академії наук України

СЦЕНАРНЕ МОДЕЛЮВАННЯ ЗАБЕЗПЕЧЕННЯ ЕКОНОМІЧНОЇ БЕЗПЕКИ УКРАЇНИ

У статті наведено структурно-логічну композицію системи економічної безпеки країни. Обґрунтовано необхідність використання сценарного імітаційного моделювання щодо гарантування економічної безпеки України. Розроблено імітаційну модель гарантування економічної безпеки України, яка дозволяє враховувати розвиток її складових: економічної, політичної, соціальної та духовної – і здійснювати вибір важелів державного регулювання на основі розроблених сценаріїв.

Ключові слова: економічна безпека, система економічної безпеки країни, сценарне імітаційне моделювання.

Постановка проблеми. Гарантування економічної безпеки країни – це динамічний процес, який охоплює економічні, політичні, соціальні аспекти, питання демократизації та духовності. В умовах посилення інтеграційних процесів набувають актуальності питання, пов'язані з формуванням комплексу економічної безпеки України, розробкою шляхів протистояння новим зовнішнім та внутрішнім загрозам національним економічним інтересам та подолання впливу деструктивних чинників, таких як гальмування і непослідовність процесу реформування, низька ефективність державного управління та корупція.

Аналіз останніх досліджень і публікацій. Формуванню економічної безпеки країни присвячено численні теоретичні дослідження і узагальнення як вітчизняних учених, зокрема таких як О. Барановський, З. Варналій, О. Власюк, В. Геєць, Б. Губський, Б. Данилишин, Я. Жаліло, М. Кизим, В. Ліпкан, В. Мунтіян, Г. Пастернак-Таранушенко, В. Похилук, В. Предборський, А. Семенченко, Г. Ситник, В. Шлемко, Л. Яремко; так і зарубіжних науковців: Л. Абалкіна, А. Алтухова, Д. Біго, Б. Бузана, К. Баррета, І. Богданова, С. Глазьева, А. Городецького, М. Жука, В. Колу-

пасава, Ю. Одума, А. Оцепека, Ж. Солана, В. Сенчагова, Н. Фурса та ін. Водночас досить багато питань потребують подальшої розробки, одним з яких є моделювання щодо гарантування економічної безпеки країни та вибір методів державного регулювання на основі розроблених сценаріїв.

Метою статті є розробка імітаційної моделі гарантування безпеки національної економіки України.

Виклад основного матеріалу. Під системою економічної безпеки країни в дослідженні розуміється комплекс теоретичних підходів і практичних дій, що визначають максимально повний захист національних економічних інтересів від зовнішніх та внутрішніх загроз. Структурно-логічну композицію такої системи зображено на рисунку 1.

Проведені дослідження дозволили визначити, що з метою всебічного управління системою економічної безпеки необхідно використовувати такі її складові: економічну, політичну, соціальну, духовну.

У сучасних умовах нестаціонарного розвитку економіки України важливого значення набуває проблема оцінки та аналізу стратегічних перспектив розвитку. Посилення наявних та виникнення

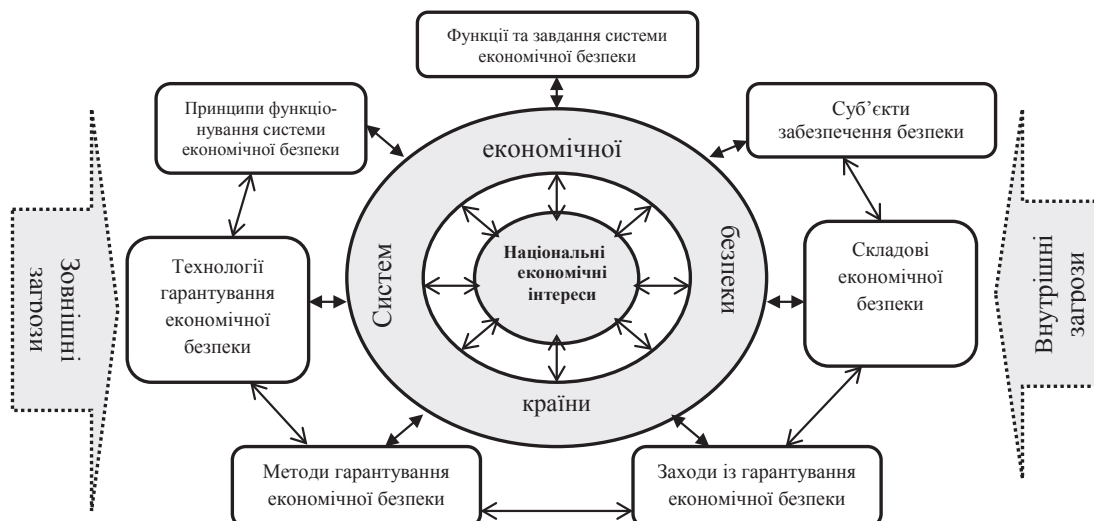


Рис. 1. Модель системи економічної безпеки країни

нових зовнішніх і внутрішніх загроз національним економічним інтересам впливає вплив на рівень економічної безпеки країни. Система гарантування економічної безпеки країни повинна набувати нової якості, збільшуючи можливості щодо формування і реалізації адекватних рішень, що можливо із застосуванням моделювання.

Проблеми макроекономічного моделювання та прогнозування вирішуються у світовій практиці на основі різних підходів.

Першу імітаційну модель світової економіки побудував Дж. Форрестер у 1971 р., це була система нелінійних диференціальних рівнянь. Модель описує світову систему, яка демонструє альтернативні можливості поведінки [1]. Гіпотези, сформульовані Дж. Форрестером, в подальшому більш детально опрацювала група дослідників під керівництвом Д. Медоуза в моделі «Мир-3» [2].

Моделюванням соціально-економічних процесів займалися радянські вчені. Зокрема під керівництвом Н. Моїсеєва в Обчислювальному центрі Академії наук було розроблено модель «Ядерна зима» [3], а в Інституті системного аналізу в 1984 р. підготовлено доповідь «На порозі третього тисячоліття (Глобальні проблеми і процеси розвитку СРСР)», що містила результати моделювання світового розвитку на період 1980–2000 рр. В. Геловані модифікував макромодель системної динаміки Дж. Форрестера і Д. Медоуза, ввівши управляючі дії, що дозволило істотно розширити та вивчити спектр можливих сценаріїв світового розвитку [3].

Заслугує на увагу балансово-економетрична модель К. Михайленко [4], яку було розроблено для прогнозування соціально-економічного розвитку Росії в кварталному форматі на 3–4 роки. Метою моделювання є аналіз наслідків державної

політики та світової кон'юнктури. У моделі за допомогою експериментальних розрахунків для різних сценаріїв здійснюється виявлення способів стимулювання певних факторів зростання.

Макроекономічна модель економіки України була розроблена Центром соціальних та економічних досліджень CASE (Польща) в 1998 р. і уточнювалася в 2000 р. [5].

Отже, проведені дослідження довели, що найбільш універсальним інструментом моделювання макроекономічних процесів є імітаційне моделювання, яке дозволяє вивчити основні закономірності їх функціонування та визначити можливі шляхи розвитку. Для аналізу причинно-наслідкових зв'язків при забезпеченні економічної безпеки країни пропонується використовувати імітаційну модель, яка враховує розвиток її складових: економічної, політичної, соціальної та духовної. Імітаційну модель процесу забезпечення безпеки національної економіки, побудовану на прикладі України, зображено на рисунку 2.

За критерій ефективності процесу гарантування економічної безпеки країни використано інтегральний показник безпеки національної економіки.

Слід зазначити, що на практиці не існує єдиного підходу щодо кількості індикаторів оцінки рівня економічної безпеки країни. З погляду методів та мети аналізу, доступності інформації, частоти аналізу, компетентності фахівців і можливості вживання математичного апарату для обґрунтування висновків, а також з урахуванням підходів авторів [6; 7] та даних міжнародних рейтингів та індексів було сформовано систему часткових показників-індикаторів, що характеризують рівень безпеки національної економіки в економічній, політичній, соціальній та духовній сферах. У нашому дослідженні для оцінювання рівня безпеки національної економіки країн світу були використані значення 122-х міжнародних рейтингів та індексів за 2011-2013 рр., серед яких найбільш відомі: Глобальний індекс конкурентоспроможності (розробник ВЕФ [8]), Індекс сталого розвитку країни (Інститут прикладного системного аналізу НАН і МОН України [9]), Індекс економічної свободи (Американський дослідницький центр «Фонд наследия» (The Heritage Foundation) спільно з газетою The Wall Street Journal [10]), Індекс залучення до міжнародної торгівлі (ВЕФ) [11], Індекс політичної нестабільності (The Economist) [12], Індекс сприйняття корупції (Transparency International) [13], Індекс легкості ведення бізнесу (Світовий Банк спільно з Міжнародною фінансовою корпорацією) [14], Якість державного управління (Світовий банк) [15], Індекс розвитку людського потенціалу (ООН) [16] та ін.

Імітаційна модель процесу гарантування безпеки національної економіки має такі підсистеми: «Економічна складова», «Соціальна складова», «Політична складова» та «Духовна складова». Побудована імітаційна модель дозволяє розраховувати інтегральний показник безпеки національної економіки країни. Блок «Display» використано для виведення результатів розрахунку цього показника. Блок-суматор використано для обчислення добутку виділених суб-

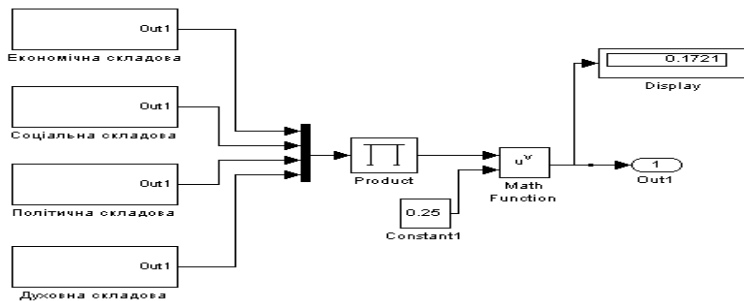


Рис. 2. Імітаційна модель процесу забезпечення економічної безпеки України

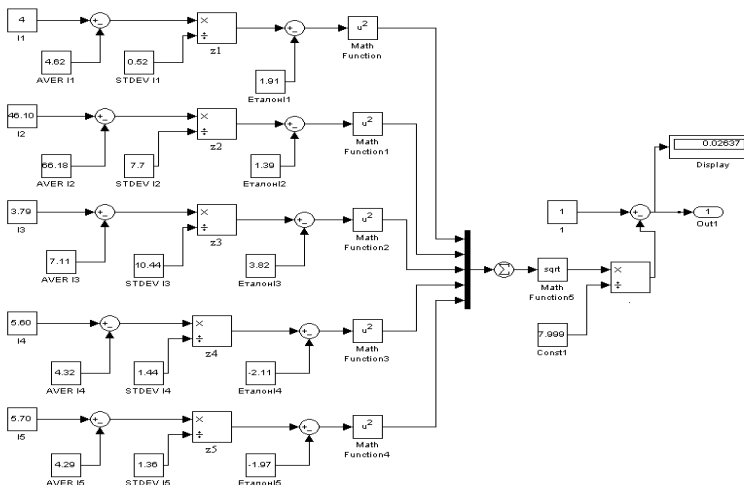


Рис. 3. Субсистема «Економічна складова»

систем. Порт вихідного сигналу із системи Out1 – розраховане значення інтегрального показника безпеки національної економіки України. Блок «Product» використано для перемноження інтегральних показників, що характеризують окремі складові безпеки національної економіки: економічну, соціальну, політичну та духовну. Блок «Constant» використано для знаходження значення інтегрального показника безпеки національної економіки країни. Субсистему «Економічна складова» показано на рисунку 3.

Як бачимо з рисунка 3, субсистема «Економічна складова» передбачає розрахунок інтегрального показника безпеки національної економіки країни, що характеризує економічного компоненту. При побудові субсистеми «Економічна складова» для задання постійних параметрів використано такі блоки-константи: Індекс глобальної конкурентоспроможності [8] – I1, Індекс економічної свободи [10] – I2, Індекс залучення країни у міжнародну торгівлю [11] – I3, Індекс нерівномірності економічного розвитку [9] – I4, Індекс економічної нестабільності [17] – I5. Блок «Display» використано для виведення результатів моделювання. Порт вихідного сигналу із субсистеми «Економічна складова» (Out1) – це розраховане значення інтегрального показника безпеки національної економіки країни, що характеризує економічний компонент. Блоки «AVER1»-«AVER5» використано для відображення середніх значень відповідних індексів, а блоки «STDEV1»-«STDEV5» – для відображення їх середньоквадратичних відхилень. Блоки «Еталон1»-«Еталон5» використано для відображення значень точки еталона.

Для моделювання різних варіантів розвитку складових безпеки національної економіки та

аналізу можливих заходів щодо нейтралізації зовнішніх та внутрішніх загроз найбільш доцільним є використання сценарного підходу. Як зазначив П. Проноза [18], використання сценарного моделювання в макроекономічному аналізі дає можливість своєчасно коригувати стратегічні цілі розвитку при зміні макроекономічних і глобальних тенденцій, вносити зміни в середньострокові та поточні плани.

На основі розробленої імітаційної моделі був проведений аналіз різних сценаріїв розвитку процесу гарантування безпеки національної економіки за її складовими. Метою аналізу різних сценаріїв було визначити найбільш чутливі показники та виявити перспективні сценарії забезпечення безпеки національної економіки.

Отже, у процесі дослідження було побудовано сценарії розвитку процесу гарантування безпеки національної економіки України за трьома прогнозами: оптимістичний (покращення стану управління окремими складовими безпеки національної економіки); базовий (вважатимемо, що всі змінні моделі залишаються незмінними); песимістичний (погіршення стану управління окремими складовими безпеки національної економіки).

Ранги оптимістичних сценаріїв наведено у таблиці 1.

Як бачимо з таблиці 1, пріоритетним серед оптимістичних виявився сценарій одночасного покращення захисту національних інтересів від загроз у всіх сферах безпеки національної економіки: економічній, соціальній, політичній та духовній, але найбільший внесок робить сценарій покращення захисту від загроз в політичній сфері.

Ранги песимістичних сценаріїв розвитку процесу забезпечення економічної безпеки України показано у таблиці 2.

Таблиця 1
Ранги оптимістичних сценаріїв розвитку процесу забезпечення економічної безпеки України

Сценарій	Інтегральний показник безпеки національної економіки країни	Приріст інтегрального показника відносно базового сценарію, %	Ранг сценарію
Сценарій покращення захисту від загроз в економічній, соціальній, політичній, духовній сферах	0,077	61,1	1
Сценарій покращення захисту від загроз у політичній сфері	0,066	39,6	2
Сценарій покращення захисту від загроз у соціальній сфері	0,057	20,5	3
Сценарій покращення захисту від загроз у духовній сфері	0,050	16,3	4
Сценарій покращення захисту від загроз в економічній сфері	0,054	14,4	5

Таблиця 2

Ранги песимістичних сценаріїв розвитку процесу гарантування безпеки національної економіки України

Сценарій	Інтегральний показник безпеки національної економіки країни	Приріст інтегрального показника відносно базового сценарію, %	Ранг сценарію
Сценарій погіршення захисту від загроз в економічній сфері	0,041	-14,4	1
Сценарій погіршення захисту від загроз у духовній сфері	0,040	-16,3	2
Сценарій погіршення захисту від загроз у соціальній сфері	0,038	-20,5	3
Сценарій погіршення захисту від загроз у політичній сфері	0,029	-39,6	4
Сценарій погіршення захисту від загроз в економічній, соціальній, політичній, духовній сферах	0,016	-61,1	5

Таблиця 3

Порівняння кращих сценаріїв забезпечення економічної безпеки України

Сценарій	Інтегральний показник безпеки національної економіки країни	Приріст інтегрального показника відносно базового сценарію, %	Ранг сценарію
Сценарій покращення захисту від загроз у політичній сфері	0,066	39,6	1
Базовий сценарій	0,048	-	2
Сценарій погіршення захисту від загроз в економічній сфері	0,041	-14,4	3

Як бачимо з таблиці 2, пріоритетним серед песимістичних виявився сценарій погіршення захисту від загроз в економічній сфері, реалізація якого спричинить зменшення інтегрального показника на 14,4%. Найгіршим серед песимістичних виявився сценарій одночасного погіршення захисту від загроз у всіх сферах, реалізація якого спричинить зменшення інтегрального показника на 61,1%.

Порівняння кращих сценаріїв гарантування економічної безпеки України наведено в таблиці 3.

Як бачимо з таблиці 3, пріоритетним для гарантування економічної безпеки України виявився сценарій покращення захисту від загроз в політичній сфері.

Висновки. Найбільш універсальним інструментом моделювання у макроекономічних сис-

темах є імітаційне моделювання. Однак у більшості моделей не приділяється належної уваги гарантуванню безпеки національної економіки, не розглядаються сценарії впливу зовнішніх та внутрішніх загроз на її складові. У статті представлено методичний підхід до побудови сценаріїв гарантування економічної безпеки України який, на відміну від наявних, дозволяє враховувати розвиток економічної, політичної, соціальної, духовної складових безпеки національної економіки та здійснювати вибір важелів державного регулювання. Аналіз запропонованих сценаріїв розвитку гарантування безпеки національної економіки України показав, що найбільш перспективним є сценарій покращення захисту від загроз у політичній сфері.

Список літератури:

1. Форрестер Дж. Мировая динамика / Дж. Форрестер. – М.: Наука, 1978. – 168 с.
2. Медоуз Д. Пределы роста. 30 лет спустя: моногр. / Д. Медоуз, Й. Рандерс, Ден. Медоуз. – М.: ИКЦ «Академкнига», 2008. – 342 с.
3. Геловани В.А. СССР и Россия в глобальной системе (1985-2030): результаты глобального моделирования / В.А. Геловани, В.Б. Бритков, С.В. Дубовский. – М.: ЛИБРОКОМ, 2009. – 320 с.
4. Михайленко К.В. Экономико-математическое обеспечение прогнозов социально-экономического развития России на среднесрочную перспективу: автореф. дис. : спец. 08.00.05 / К.В. Михайленко. – М., 2005.
5. Грощицки М. Макроэкономическая модель для Украины [Электронный ресурс] / М. Грощицки, К. Пентка; ред. русс. изд. П. Козаржевский // Исследования и анализ. – Т. 190. – 2000. – Режим доступа: http://www.case-research.eu/upload/publikacija_plik/SA190R.pdf.
6. Іванов Ю.Б. Розвиток регіонів України в умовах формування економіки знань / Ю.Б. Іванов, В.Ф. Тищенко, В.М. Остапенко: моногр. – Х.: ВД «Інжек», 2012. – 240 с.
7. Штаер О.М. Оцінка рівня економічної безпеки банку / О.М. Штаер // Управління розвитком: збірник наукових статей. – Х.: ХНЕУ, 2011. – № 5 (102). – С. 21–23.
8. Глобальный индекс конкурентоспособности [Электронный ресурс]. – Режим доступа: <http://www.weforum.org/issues/global-competitiveness>.
9. Індекс сталого розвитку країни. Профілі країн [Електронний ресурс] / Світовий центр даних з геоінформатики та сталого розвитку. – Режим доступу: <http://wdc.org.ua/uk/services/country-profiles-visualization>.
10. Report Economic Freedom of the World: 2013. Cato Institute. [online] Available at: <http://www.cato.org/pubs/efw/map/index.php>.
11. Global Enabling Trade Report 2012. WEF. [online] Available at: <http://reports.weforum.org/global-enabling-trade-report-2012/>.
12. Political Instability Index 2013/2014. The Economist. [online] Available at: <http://rate1.com.ua/issledovanijate1/1078/>.
13. Corruption Perceptions Index 2014. Transparency International. [online] Available at: http://www.transparency.org/policy_research/surveys_indices/cpi/2014.
14. Індекс «Ведення бізнесу» Doing Business [Електронний ресурс] / Doing Business – The World Bank Group. – Режим доступу: <http://www.doingbusiness.org/Downloads/>.
15. The Worldwide Governance Indicators 2013. The World Bank. [online] Available at: <http://info.worldbank.org/governance/wgi/index.asp>.
16. Human Development Report 2014. [online] Available at: <http://hdr.undp.org/en/content/human-development-report-2013>.
17. Індекс економічної нестабільності. The Fund for Peace. [online] Available at: <http://ffp.statesindex.org>.
18. Проноза П.В. Патологические кризисные процессы в экономике Украины / П.В. Проноза. – Х.: ИД «ИНЖЭК», 2014. – 286 с.

Губарева И. О.

Научно-исследовательский центр индустриальных проблем развития Национальной академии наук Украины

СЦЕНАРНОЕ МОДЕЛИРОВАНИЕ ОБЕСПЕЧЕНИЯ ЭКОНОМИЧЕСКОЙ БЕЗОПАСНОСТИ УКРАИНЫ

Резюме

В статье представлена структурно-логическая композиция системы экономической безопасности страны. Обоснована необходимость использования сценарного имитационного моделирования в процессе обеспечения экономической безопасности Украины. Разработана имитационная модель обеспечения экономической безопасности Украины, которая позволяет учитывать развитие её компонент: экономической, политической, социальной и духовной, а также осуществлять выбор рычагов государственного регулирования на основе разработанных сценариев.

Ключевые слова: экономическая безопасность, система экономической безопасности страны, сценарное имитационное моделирование.

Gubarieva I. O.

Research Center of Industrial Problems of Development
of the National Academy of Sciences of Ukraine

SCENARIO MODELING TO ENSURE THE ECONOMIC SECURITY OF UKRAINE

Summary

The article presents a structural and logical formulation of economic security. The necessity of using scenario simulation in the process of ensuring the economic security of Ukraine. A simulation model of ensuring the economic security of Ukraine, which takes into account the development components: economic, political, social and spiritual, as well as to the choice of the levers of state regulation on the basis of the scenarios developed.

Keywords: economic security, economic security system, scenario simulation.

УДК 338.242

Гургула Т. В.

Львівський регіональний інститут державного управління
Національної академії державного управління при Президентові України

СТРАТЕГІЧНЕ ПЛАНУВАННЯ РОЗВИТКУ МІСТ В УКРАЇНІ

Досліджено ключові аспекти стратегічного планування розвитку міст України. Сконцентровано увага на важливості програм та проектів, що підтримують розвиток міського життя. Визначено основні проблеми економічного розвитку міст в Україні на шляху запровадження заходів з розвитку територіальної громади, місцевого будівництва та реалізації інфраструктурних проектів. Надаються пропозиції щодо забезпечення належних умов функціонування органів місцевого самоврядування та нормальної життєдіяльності територіальних громад з урахуванням викликів сучасності та передового закордонного досвіду у сфері стратегічного планування.

Ключові слова: стратегічне планування, місто, органи місцевого самоврядування, територіальна громада, життєдіяльність.

Постановка проблеми. Основою життєдіяльності будь-якого адміністративно-територіального утворення завжди буде економічний розвиток, який повинен бути регульованим та спрямованим на підвищення якісного рівня життя населення та зростання його добробуту через економічну складову. Стабільного соціально-економічного розвитку неможливо досягти без застосування такого елементу державного регулювання як стратегічне планування. З огляду на це розробляються стратегії, плани, в яких відображається бачення перспектив розвитку та напрямки роботи влади зі сприяння цьому.

Аналіз останніх досліджень та публікацій. Проблематикою стратегічного планування, зокрема на рівні адміністративно-територіальних утворень країни, займалося чимало науковців. Цьому присвятили свої праці А. Вігода, В. Мамонова, В. Осипов, В. Тертичка, І. Санжаровський, М. Кушнір, О. Берданова, Р. Брусак, С. Біла, Я. Жаліло та ін. Міжнародний досвід організації стратегічного планування з позиції регіонального та муніципального менеджменту висвітлюється в дослідженнях Б. Жихаревича, Л. Чайнікової, Л. Лімонова, Н. Бекетова, С. Васильєва, Т. Белкіної, Т. Ускової та ін. На рівні міст проблемою стратегічного планування займалися Т. Белкіна [1], В. Вакуленко [2], Б. Грінчель, Н. Костильова [3], Н. Сментина [4] та інші.

Виділення не вирішених раніше частин загальної проблеми. Високо оцінюючи результати досліджень, наведених вище авторів, слід констатувати, що в теоретичних та прикладних розробках науковців ще залишається чимало дискусійних питань. Тому проблема вимагає свого подальшого дослідження в контексті саме перегляду наявних

підходів до планування, з урахуванням викликів сучасності та передового закордонного досвіду.

Мета статті. З урахуванням викладеного вище в роботі досліджується загальна специфіка стратегічного планування розвитку міст в Україні на шляху забезпечення належних умов функціонування органів місцевого самоврядування та нормальної життєдіяльності територіальних громад.

Виклад основного матеріалу. Більш ніж двадцять років у нашому суспільстві відбуваються надзвичайно динамічні зміни: це стосується як соціальної поляризації, економічної глобалізації, так і викликів, що ставлять перед нами кліматичні та переломні зміни до кваліфікації суспільства, на яке ці чинники безпосередньо впливають. Протягом усіх останніх 50 років зміни не були такими інтенсивними та багатограними, як сьогодні. Вони не лише змінюють спосіб життя людей, а також впливають на просторову структуру світової економіки. Особливо після падіння «залізної завіси», а згодом і через світову економічну та фінансову кризу 2008 р. прослідковувалося, наскільки по-різному під впливом цих змін розвиваються різні держави. Географічна близькість країн та національних економік, які кожна по-своєму справляються з цими процесами, суттєво змінює усталену структуру співвідношення сил.

Держави, такі як Німеччина, Нідерланди, Австрія та Швейцарія, скандинавські держави чи Польща протягом минулих років відносно добре впорались з викликами вищезгаданої кризи. У всіх цих країнах є одна схожість: вони або вже децентралізовані, або знаходяться на шляху децентралізації, тож відповідальність за вирішення проблем та прийняття рішень знаходяться на різних рівнях. Такий розподіл компетенції є однією